

Física Geral - Laboratório

Propagação de erros e medida de resistores em série e em paralelo



Medidas indiretas - Propagação de erros

□ Propagação de erros

$$u = f(x, y)$$

Estimativa da grandeza associada (medida indireta)

Medidas de duas grandezas x e y :
 $\{(x_1, y_1), (x_2, y_2), \dots, (x_N, y_N)\}$

Medidas indiretas - Propagação de erros

□ Propagação de erros

$$u = f(x, y)$$

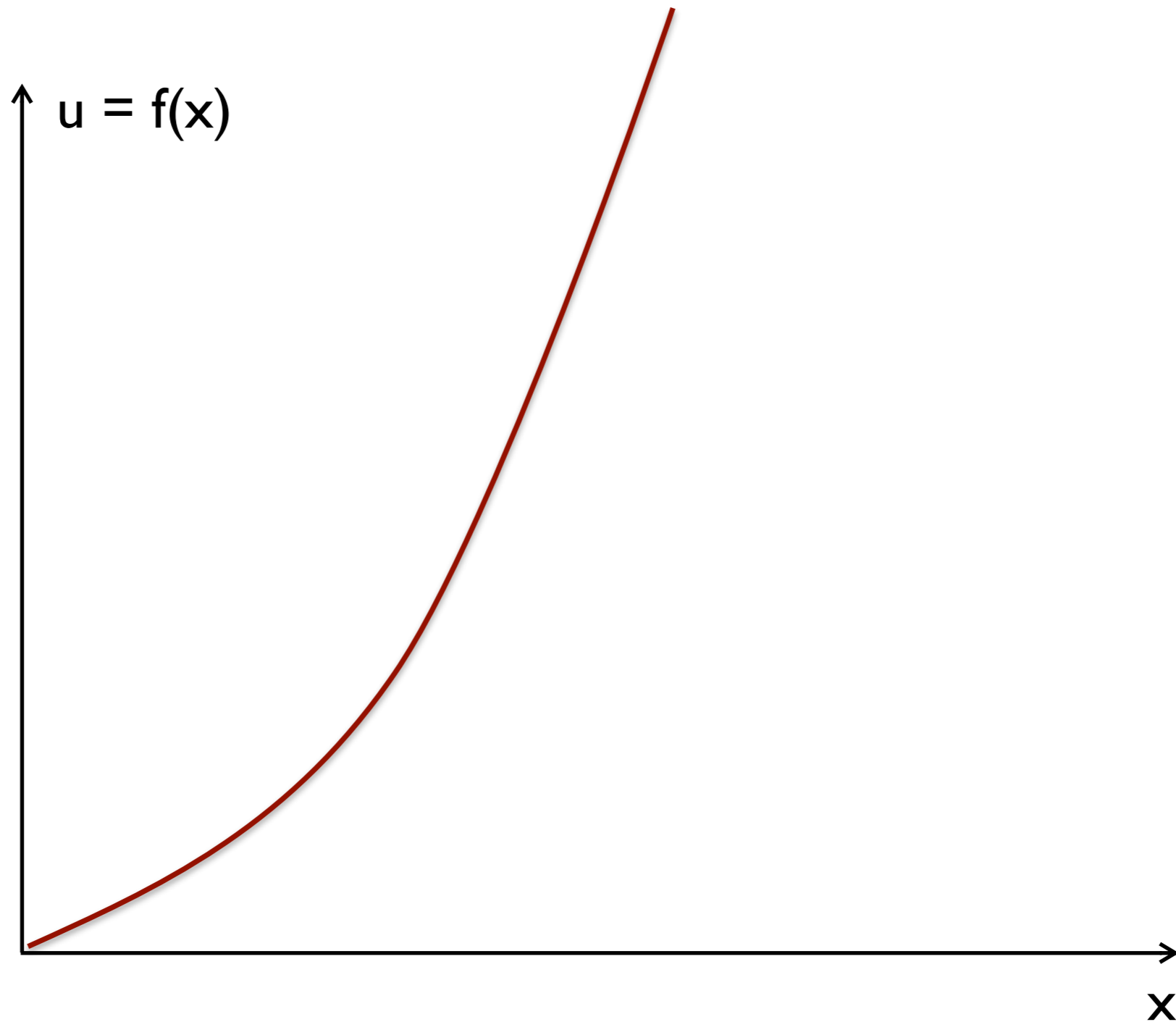
Estimativa da grandeza associada (medida indireta)

Medidas de duas grandezas x e y:

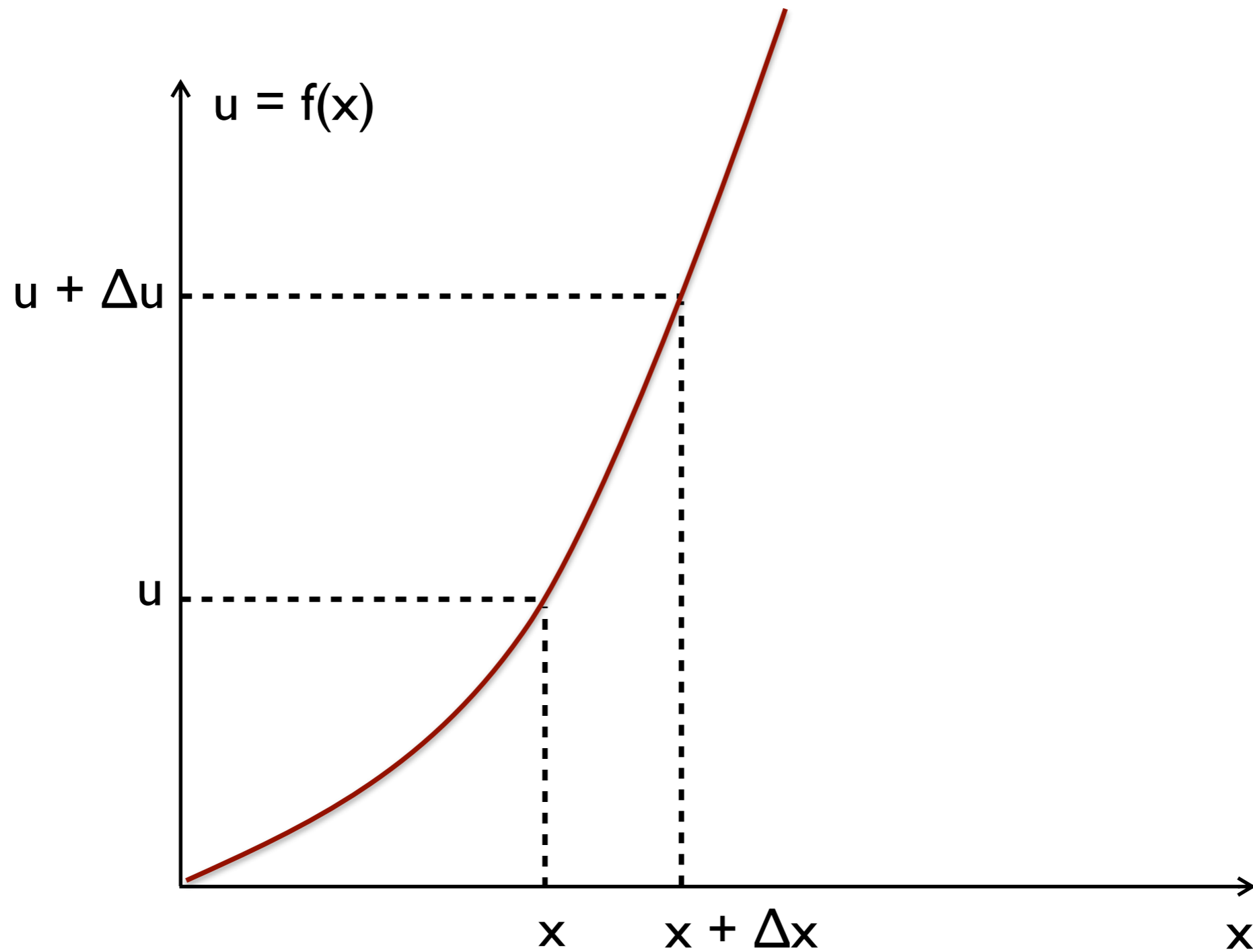
$$\{(x_1, y_1), (x_2, y_2), \dots, (x_N, y_N)\}$$

Queremos obter: $\bar{u} \pm \sigma_{\bar{u}}$

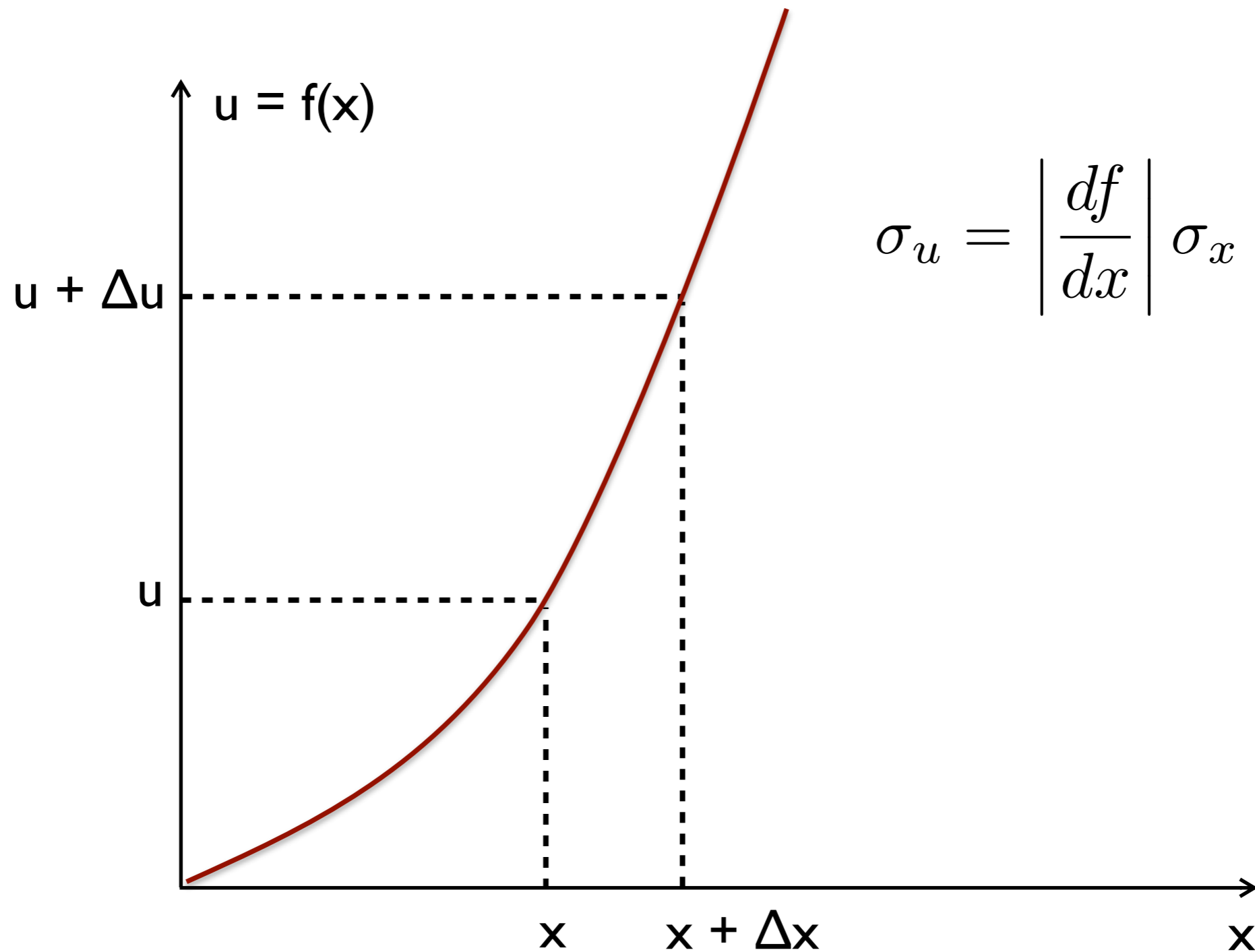
Medidas indiretas - Propagação de erros



Medidas indiretas - Propagação de erros



Medidas indiretas - Propagação de erros



Propagação de erros

Em geral: $u = f(x, y)$

$$\sigma_{\bar{u}}^2 = \left(\frac{\partial f}{\partial x} \right)^2 \Big|_{(\bar{x}, \bar{y})} \sigma_{\bar{x}}^2 + \left(\frac{\partial f}{\partial y} \right)^2 \Big|_{(\bar{x}, \bar{y})} \sigma_{\bar{y}}^2 + \frac{2}{N} \left(\frac{\partial f}{\partial x} \right) \left(\frac{\partial f}{\partial y} \right) \Big|_{(\bar{x}, \bar{y})} \sigma_{xy}$$

$$\bar{u} = f(\bar{x}, \bar{y})$$

i) $u = x \pm y \quad \longrightarrow \quad \sigma_{\bar{u}} = \sqrt{\sigma_{\bar{x}}^2 + \sigma_{\bar{y}}^2 \pm 2r\sigma_{\bar{x}}\sigma_{\bar{y}}}$

ii) $u = xy$
ou $\longrightarrow \quad \frac{\sigma_{\bar{u}}}{|\bar{u}|} = \sqrt{\left(\frac{\sigma_{\bar{x}}}{\bar{x}} \right)^2 + \left(\frac{\sigma_{\bar{y}}}{\bar{y}} \right)^2 \pm 2r \left(\frac{\sigma_{\bar{x}}}{\bar{x}} \right) \left(\frac{\sigma_{\bar{y}}}{\bar{y}} \right)}$

$u = x/y$

Propagação de erros

$$u = \alpha x \Rightarrow \sigma_{\bar{u}} = |\alpha| \sigma_{\bar{x}}$$

$$u = \frac{\alpha}{x} \Rightarrow \sigma_{\bar{u}} = \frac{|\alpha|}{\bar{x}^2} \sigma_{\bar{x}}$$

Exercícios:

i) $u = x^2$

ii) $u = (x \cdot y) / (x + y)$

iii) $u = x + y + z$

iv) $u = xy + z$

v) $p = kl$

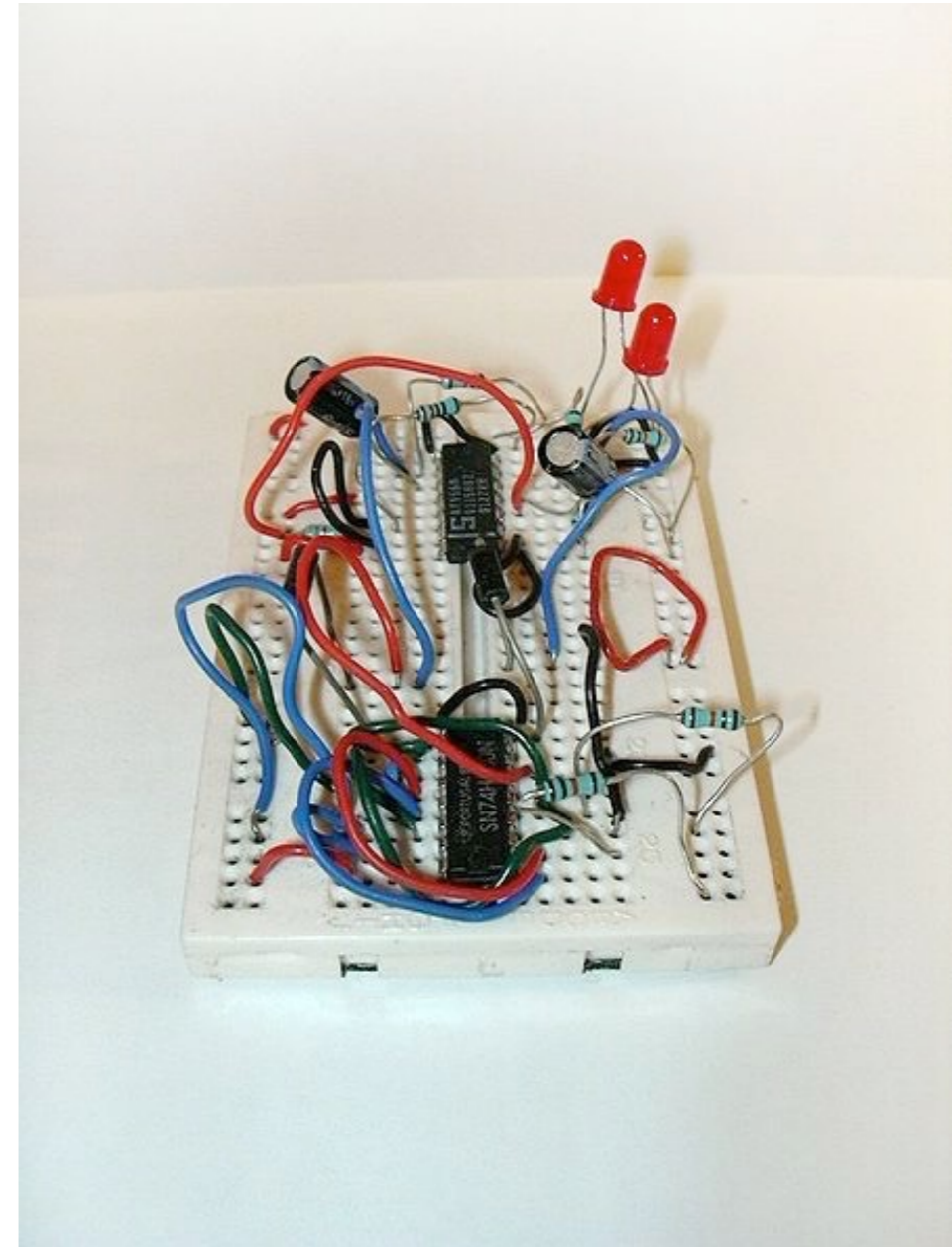
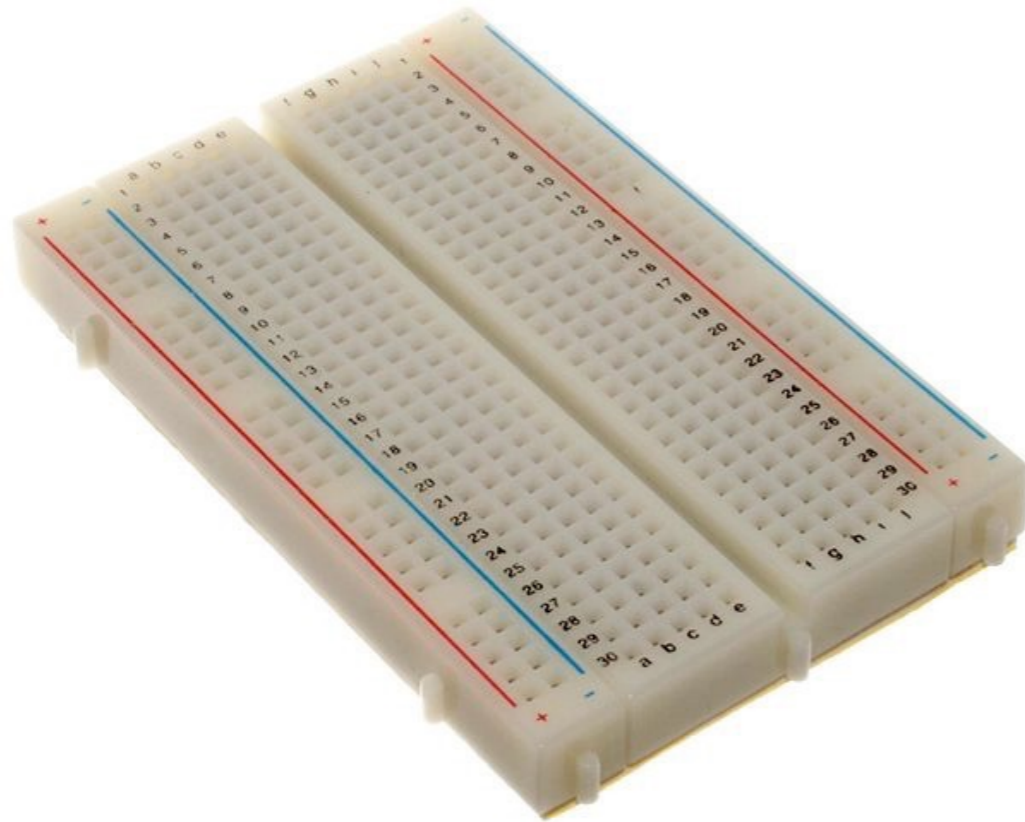
vi) $I = V/R$

vii) $v = \sqrt{2gh}$

viii) $T = 2\pi \sqrt{\frac{l}{g}}$

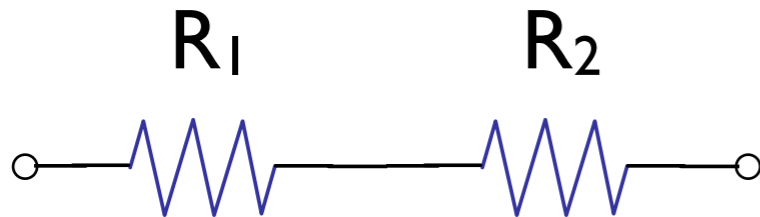
Montagem experimental

“Protoboard”



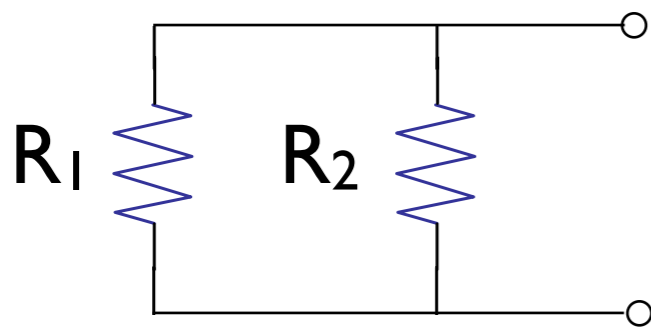
Resistores em série e paralelo

Resistores em série:



$$R_S = R_1 + R_2$$

Resistores em paralelo:

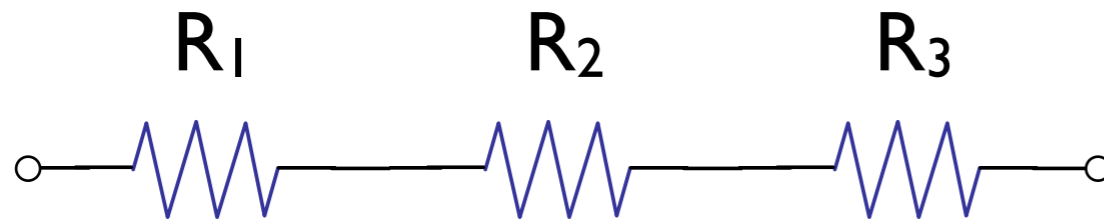


$$1/R_P = 1/R_1 + 1/R_2$$

$$R_P = (R_1 \cdot R_2)/(R_1 + R_2) = "R_1 // R_2"$$

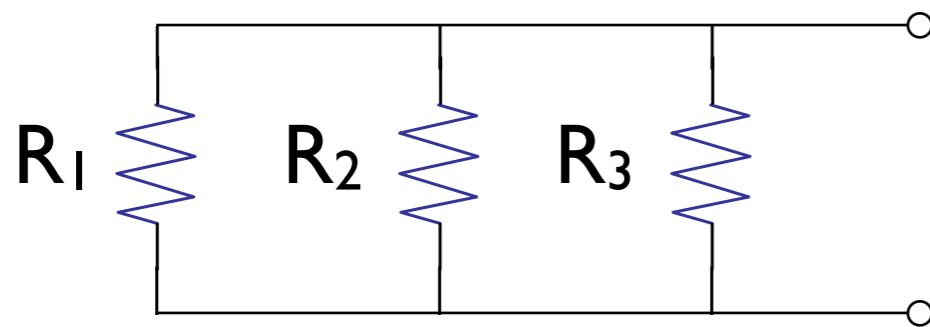
Resistores em série e paralelo

Resistores em série:



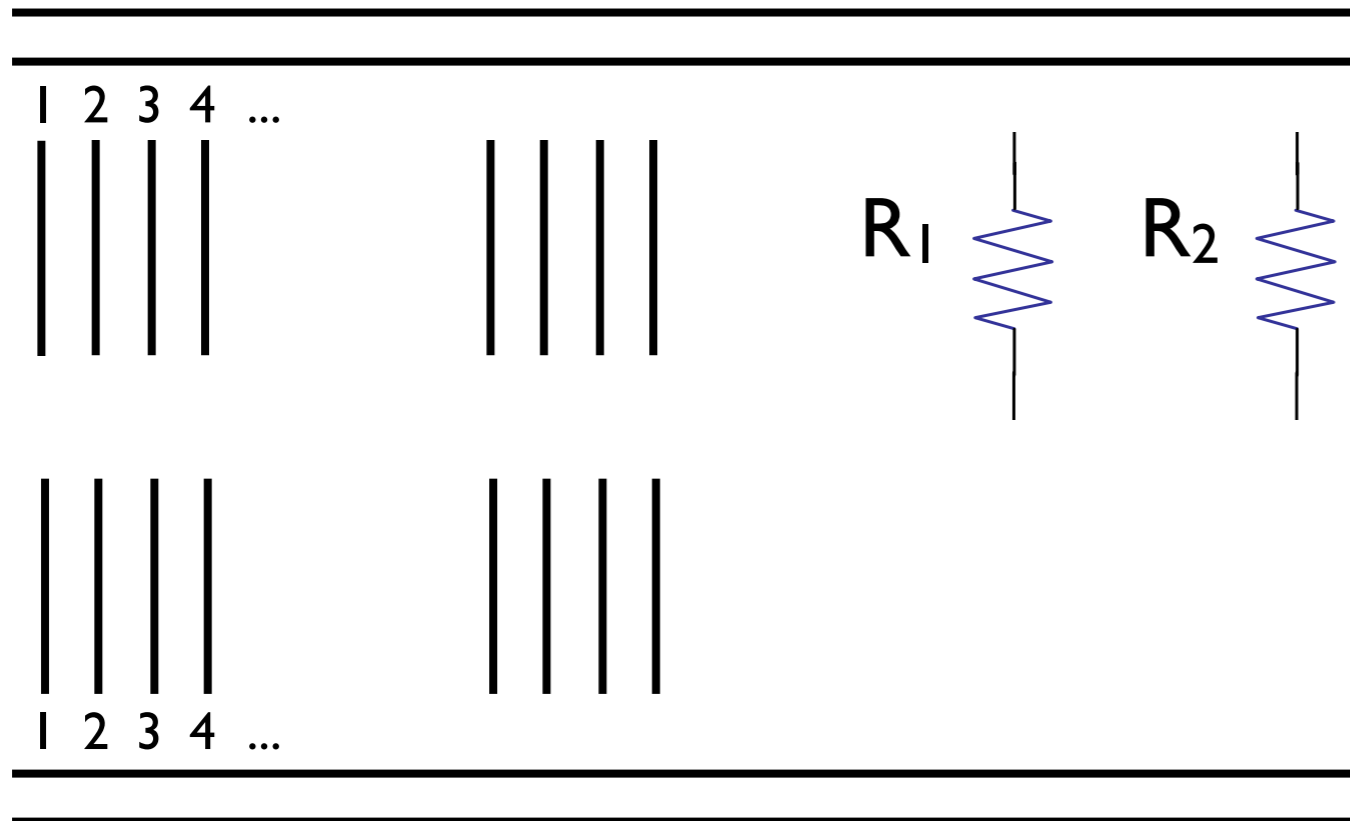
$$R_S = R_1 + R_2 + R_3$$

Resistores em paralelo:

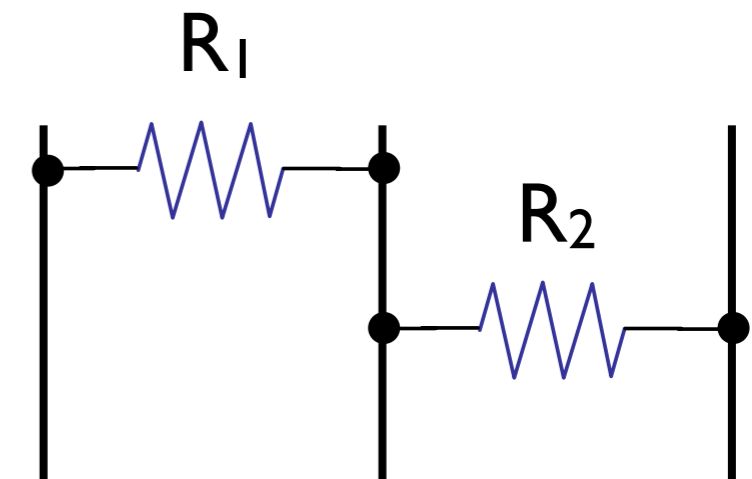


$$R_P = (R_1 // R_2) // R_3$$

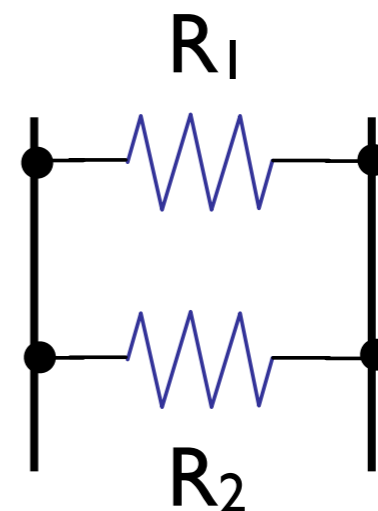
Montagem experimental



Resistores em série:

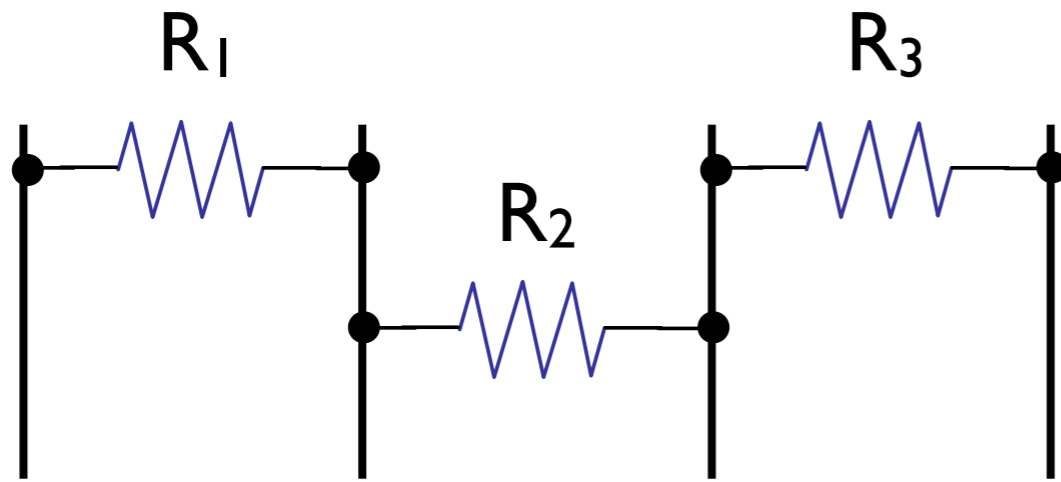


Resistores em paralelo:

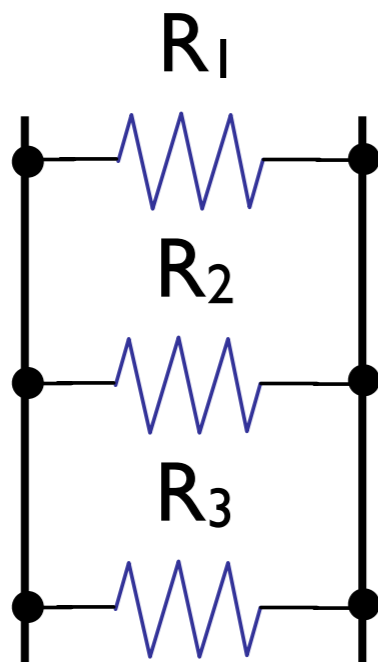


Montagem experimental

Resistores em série:



Resistores em paralelo:

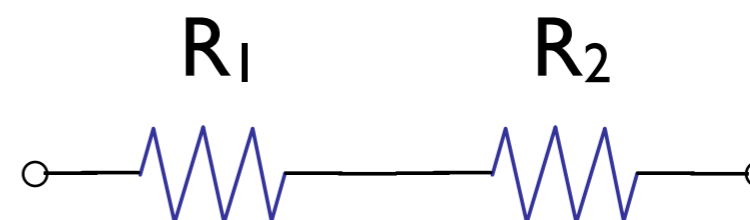


Atividade de aula

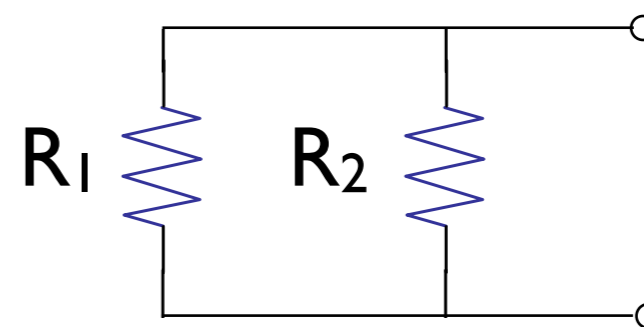
1 - Determinar os valores de dois resistores a partir da medição com um multímetro digital → Obter $R_1 \pm \sigma_{R1}$ e $R_2 \pm \sigma_{R2}$

- Utilize a escala de maior precisão
- Compute a incerteza (Tipo B) a partir das especificações do multímetro

2 - Montar um circuito com os dois resistores em série e medir a resistência equivalente → Obter $R_S \pm \sigma_{RS}$



3 - Montar um circuito com os dois resistores em paralelo e medir a resistência equivalente → Obter $R_P \pm \sigma_{RP}$



Atividade de aula

4 - A partir das medidas de resistência dos dois resistores independentemente: $R_1 \pm \sigma_{R1}$ e $R_2 \pm \sigma_{R2}$

- Calcular a resistência equivalente dos resistores em série
($R_S = R_1 + R_2$)
- Calcular a resistência equivalente dos resistores em paralelo
($1/R_P = 1/R_1 + 1/R_2$)

5 - Analisar a compatibilidade entre a medida direta (2 e 3) e indireta (4) da resistência equivalente dos resistores em série e paralelo

Trabalho em forma de relatório:

- Introdução, objetivo e descrição da experiência
- Cálculos e análise dos resultados
- Conclusão

Multímetro digital

Display digital de “3
1/2” dígitos:

$d_{1/2}$	d_3	d_2	d_1
-----------	-------	-------	-------

Número de
“contagens”: 0 - 1999

Funções:

Medição de tensão contínua (DC - V)

Medição de tensão alternada (AC - V)

Medição de corrente contínua (DC - A)

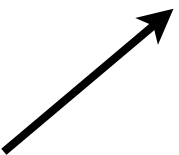
Medição de resistência (Ω)

Possivelmente: Teste de continuidade,
testes de diodos e transistores,...



Multímetro digital: Incerteza da medida

Um multímetro digital possui especificações fornecidas pelo fabricante que determinam o limite de erro (L) para uma medida, da forma:

$$L = a\% (\text{leitura}) + b \text{ dígito} \quad \sigma_B = \frac{L}{2}$$


Mais uma vez podemos considerar o limite de erro correspondendo a um nível de confiança de $\sim 95\%$ ($\sigma = L/2$)

Multímetro digital: Incerteza da medida

Especificações para medição de resistência (limites de erro):

Escala	Resolução	Precisão (Limite de erro)
200 Ω	0,1 Ω	\pm (0,8% leitura + 4 dígitos)
2 k Ω	1 Ω	\pm (0,8% leitura + 2 dígitos)
20 k Ω	0,01 k Ω = 10 Ω	\pm (0,8% leitura + 2 dígitos)
200 k Ω	0,1 k Ω = 100 Ω	\pm (0,8% leitura + 2 dígitos)
20 M Ω	10 k Ω	\pm (3,0% leitura + 3 dígitos)

Minipa ET-1100

Multímetro digital: Incerteza da medida

Especificações para medição de resistência (limites de erro):

Escala	Resolução	Precisão (Limite de erro)
200 Ω	0,1 Ω	\pm (0,8% leitura + 5 dígitos)
2000 Ω	1 Ω	\pm (0,8% leitura + 5 dígitos)
20 k Ω	0,01 k Ω = 10 Ω	\pm (0,8% leitura + 5 dígitos)
200 k Ω	0,1 k Ω = 100 Ω	\pm (0,8% leitura + 5 dígitos)
2000 k Ω	1 k Ω	\pm (0,8% leitura + 5 dígitos)
20 M Ω	0,01 M Ω = 10 k Ω	\pm (1,0% leitura + 5 dígitos)

Minipa ET-1110A

Multímetro digital: Incerteza da medida

Especificações para medição de resistência (limites de erro):

Escala	Resolução	Precisão (Limite de erro)
200 Ω	100 m Ω	\pm (0,8% leitura + 2 dígitos)
2000 Ω	1 Ω	\pm (0,8% leitura + 2 dígitos)
20 k Ω	10 Ω	\pm (0,8% leitura + 2 dígitos)
200 k Ω	100 Ω	\pm (0,8% leitura + 2 dígitos)
2000 k Ω	1 k Ω	\pm (1% leitura + 2 dígitos)

Multitoc DT830B

Como ler o código de cores de um resistor



COR	1ª Banda	2ª Banda	3ª Banda	Multiplicador	Tolerância
Preto	0	0	0	1 Ω	
Castanho	1	1	1	10 Ω	\pm 1%
Vermelho	2	2	2	100 Ω	\pm 2%
Laranja	3	3	3	1K Ω	
Amarelo	4	4	4	10K Ω	
Verde	5	5	5	100K Ω	
Azul	6	6	6	1M Ω	
Violeta	7	7	7	10M Ω	
Cinza	8	8	8		
Branco	9	9	9		
Dourado					\pm 5%
Prateado					\pm 10%

Cor	Código
Preto	0
Castanho	1
Vermelho	2
Laranja	3
Amarelo	4
Verde	5
Azul	6
Violeta	7
Cinza	8
Branco	9

Castanho	\pm 1%
Vermelho	\pm 2%
Dourado	\pm 5%
Prata	\pm 10%



Precisão