


Física Geral - Laboratório

Estimativas e erros em medidas indiretas:
Ajuste de funções



Medidas indiretas: Ajuste de funções

□ Ajuste de funções

$$y = f(x; a_1, a_2, \dots, a_p)$$


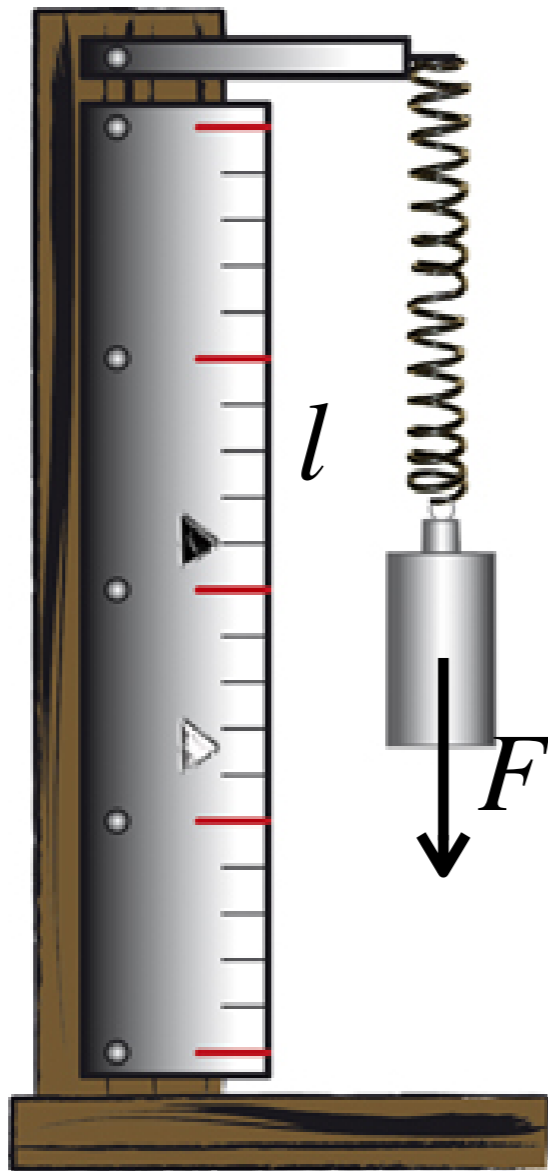
Medidas de duas grandezas x e y :

$$\{(x_1, y_1), (x_2, y_2), \dots, (x_N, y_N)\}$$

Estimativa dos parâmetros
(a partir de uma relação
funcional postulada)

Queremos obter: $a_1 \pm \sigma_{a_1}, \dots, a_p \pm \sigma_{a_p}$

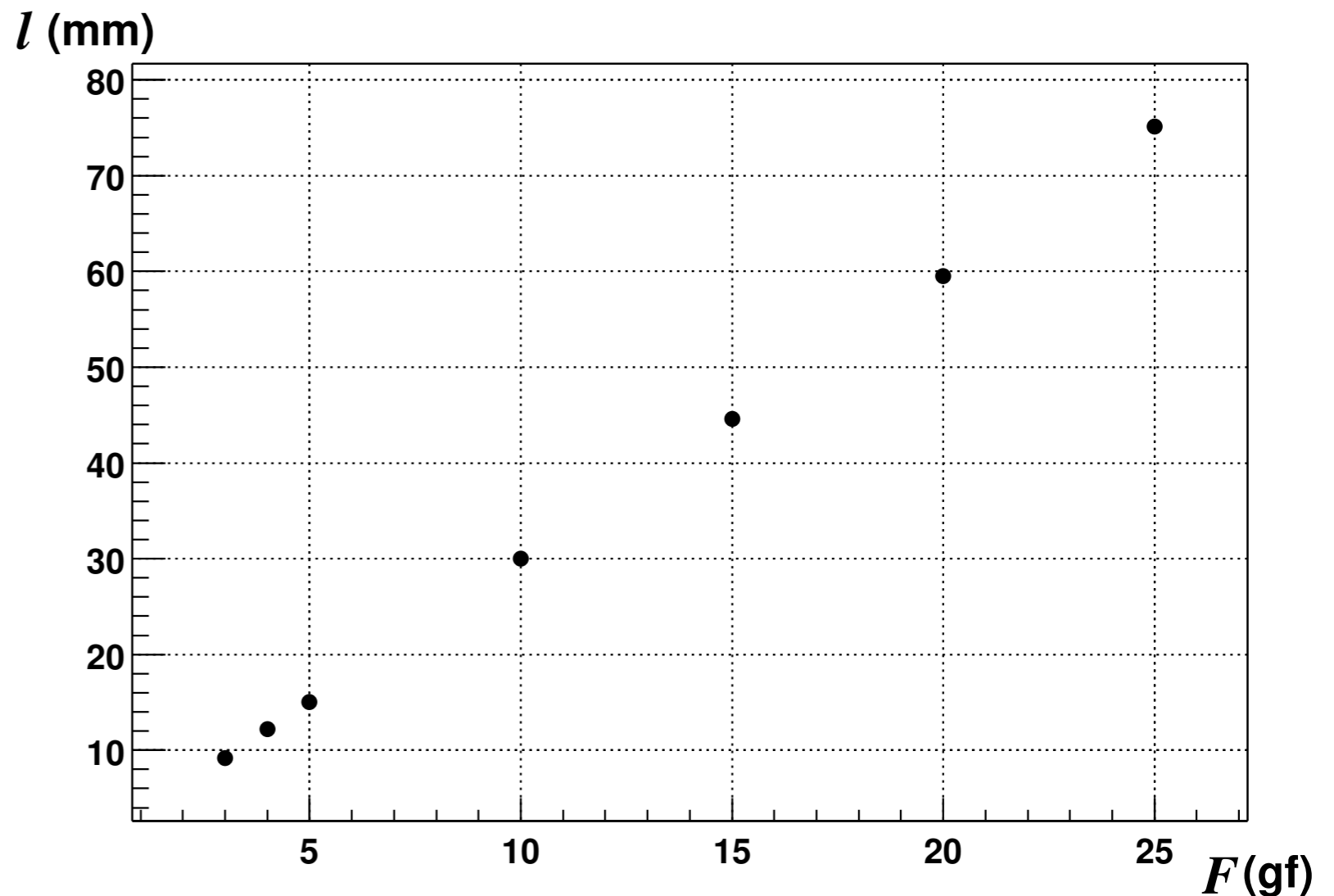
Exemplo: dinamômetro de mola



F (gf)	l (mm)
3	9,2
4	12,2
5	15,0
10	30,0
15	44,6
20	59,5
25	75,1

Exemplo: dinamômetro de mola

F (gf)	l (mm)
3	9,2
4	12,2
5	15,0
10	30,0
15	44,6
20	59,5
25	75,1



Exemplo: dinamômetro de mola

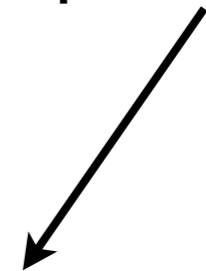
- O comportamento ideal de uma mola nos diz que a sua elongação é relacionada com a magnitude da força aplicada na mesma:

$$l = a \cdot F + b$$



$$y = f(x; a, b) = a \cdot x + b$$

Equação de uma reta



- Queremos obter estimativas para os parâmetros da reta (a,b). Para isso utilizamos um método chamado de “Método dos Mínimos Quadrados”

Método dos Mínimos Quadrados: Ajuste linear

- Queremos minimizar a soma dos quadrados das distâncias entre as medidas observadas e os valores previstos pela relação funcional entre y e x :

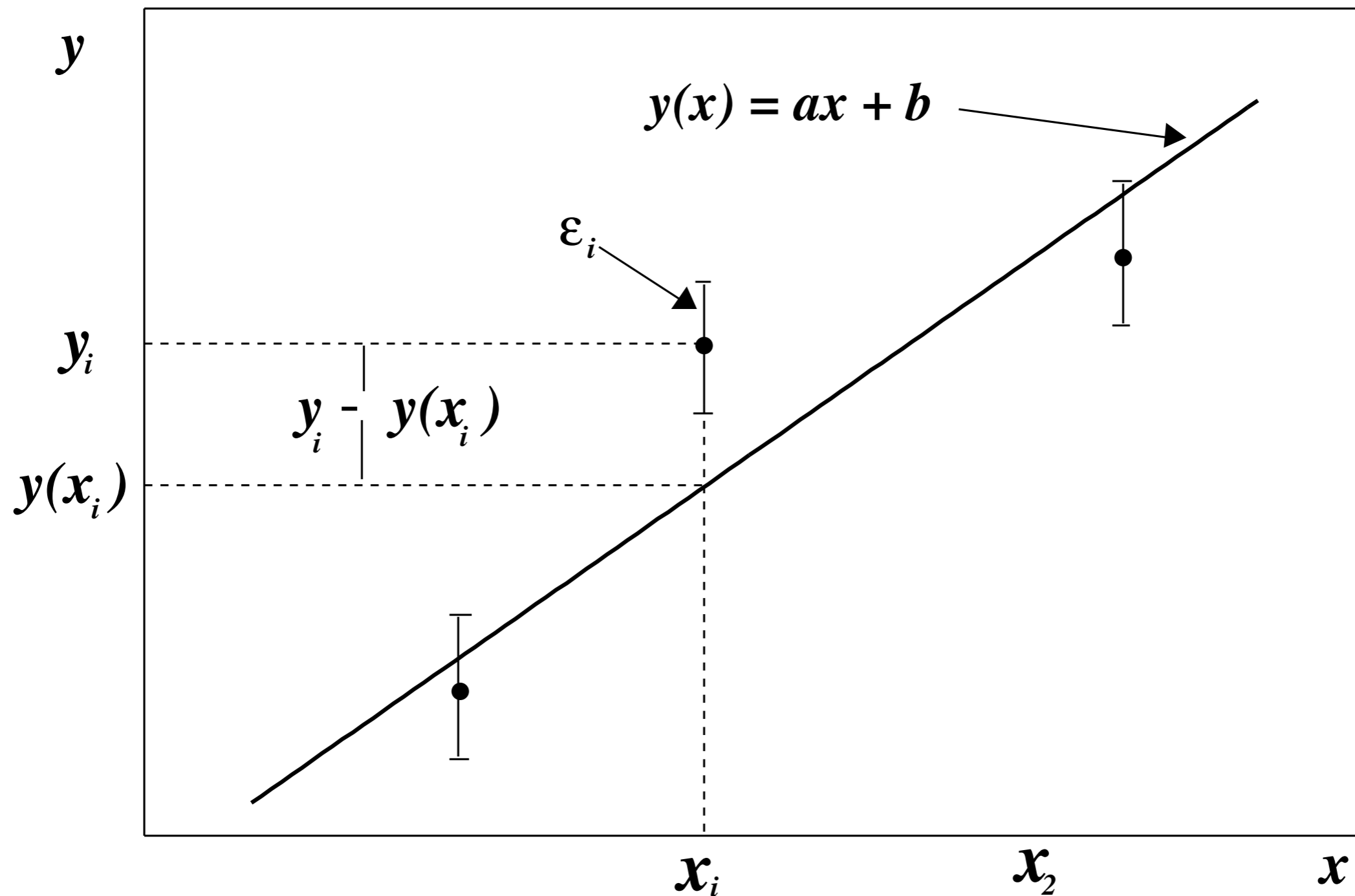
$$S(a, b) = \sum_{i=1}^N (y_i - y(x_i))^2 = \sum_{i=1}^N [y_i - (ax_i + b)]^2$$

Medida
observada

$$y = f(x_i; a, b) = ax_i + b$$

Obs.: Quando a relação funcional postulada entre as medidas é linear (ou seja elas são relacionadas pela eq. de uma reta), chamamos o método de “Ajuste linear”

Método dos Mínimos Quadrados: Ajuste linear



Método dos Mínimos Quadrados: Ajuste linear

- No caso anterior assumimos que as incertezas nas medidas de y e x são constantes. Em geral devemos considerar o erro em cada medida (σ_i):

$$S(a, b) = \sum_{i=1}^N \left(\frac{y_i - y(x_i)}{\sigma_i} \right)^2 = \sum_{i=1}^N \left[\frac{y_i - (ax_i + b)}{\sigma_i} \right]^2$$

Erro efetivo em
cada medida



Método dos Mínimos Quadrados: Ajuste linear

□ Podemos mostrar (Exercício - Ver Apêndice F do livro texto) que as estimativas dos parâmetros e suas incertezas são dadas por:

$$a = r \frac{\sigma_y}{\sigma_x} = \frac{\sigma_{xy}}{\sigma_x^2}$$

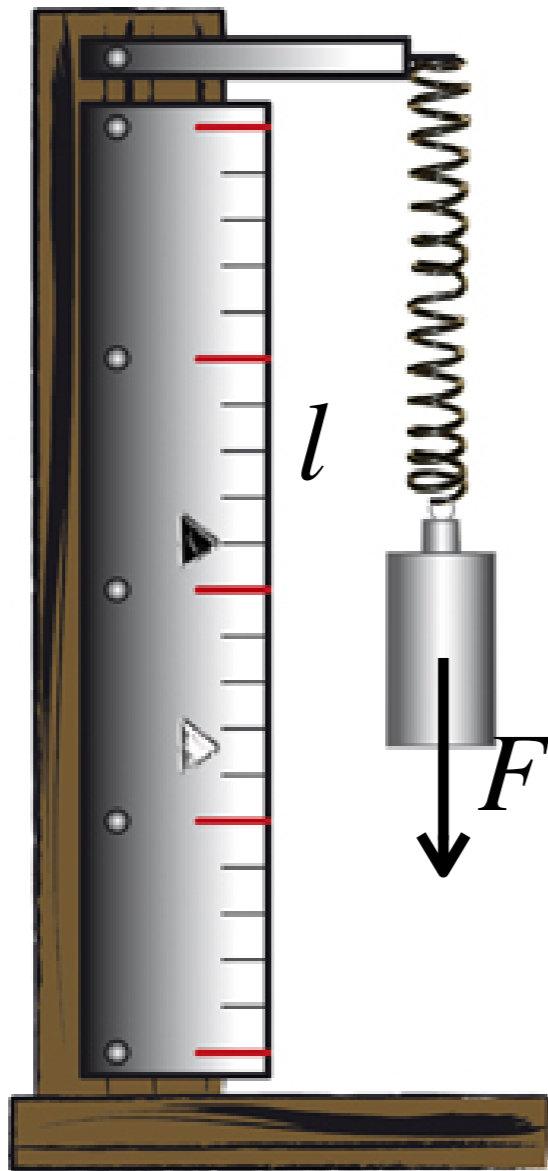
$$b = \bar{y} - a\bar{x}$$

$$\sigma_a = \frac{1}{\sigma_x} \frac{\epsilon_y}{\sqrt{N}}$$

$$\sigma_b = \sigma_a \sqrt{\overline{x^2}}$$

$$\epsilon_y = \sqrt{\sum_{i=1}^N \frac{[y_i - (ax_i + b)]^2}{N - 2}} = \sigma_y \sqrt{\frac{N}{N - 2} (1 - r^2)}$$

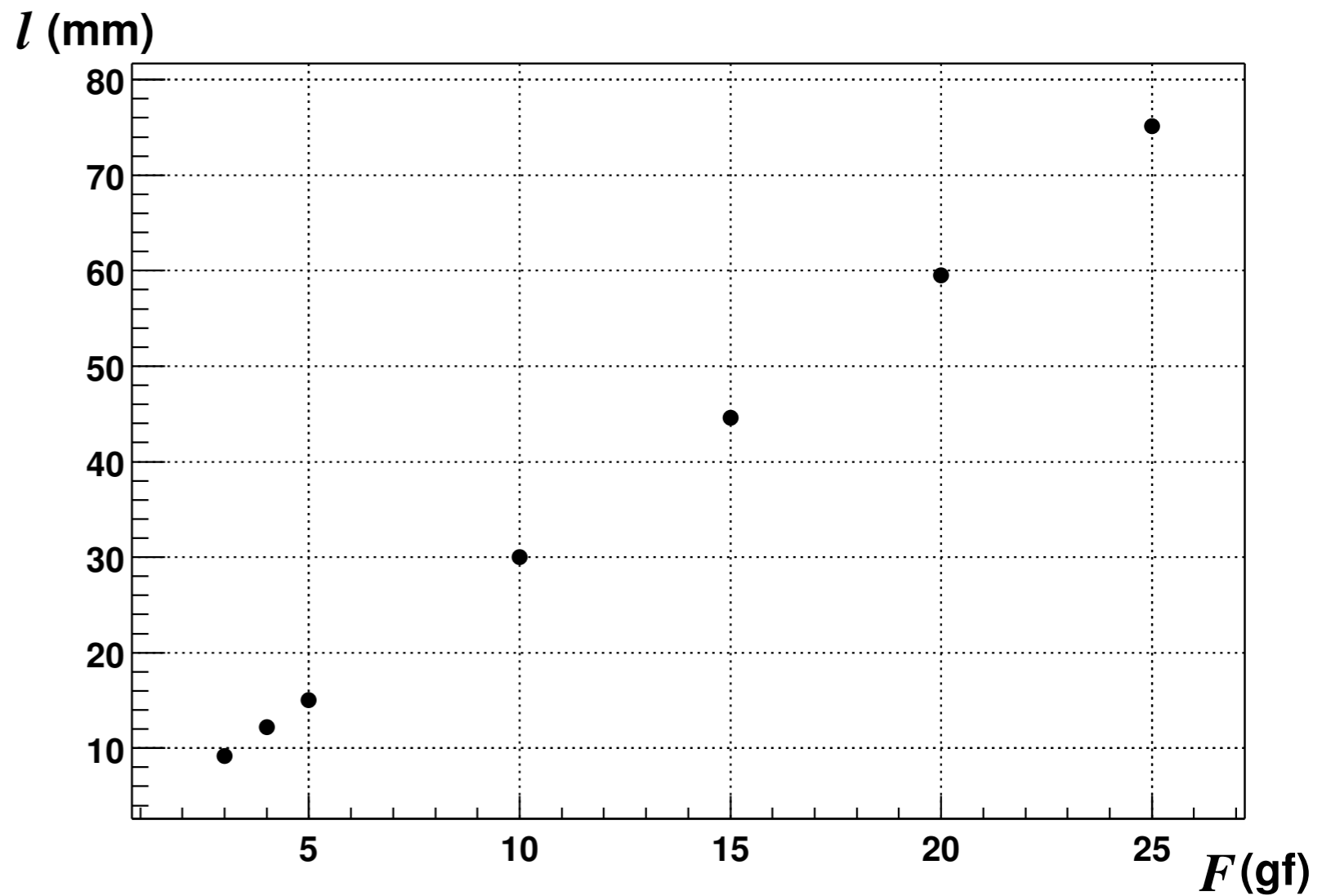
Exemplo: dinamômetro de mola



F (gf)	l (mm)
3	9,2
4	12,2
5	15,0
10	30,0
15	44,6
20	59,5
25	75,1

Exemplo: dinamômetro de mola

F (gf)	l (mm)
3	9,2
4	12,2
5	15,0
10	30,0
15	44,6
20	59,5
25	75,1



Exemplo: dinamômetro de mola

- O comportamento ideal de uma mola nos diz que a sua elongação é relacionada com a magnitude da força aplicada na mesma:

$$l = a \cdot F + b$$

$$y = f(x; a, b) = a \cdot x + b$$

Equação de uma reta

Exemplo: organizando os dados

x_i (gf)	y_i (mm)	x_i^2	$x_i \cdot y_i$	$[y_i - (ax_i + b)]$	$[y_i - (ax_i + b)]^2$
3	9.2	9	27.6	0.1101	0.0121
4	12.2	16	48.8	0.1270	0.0161
5	15	25	75	-0.0561	0.0032
10	30	100	300	0.0282	0.0008
15	44.6	225	669	-0.2874	0.0826
20	59.5	400	1190	-0.3031	0.0918
25	75.1	625	1877.5	0.3813	0.1454
Σx_i	Σy_i	Σx_i^2	$\Sigma x_i \cdot y_i$	$\Sigma [y_i - (ax_i + b)]^2$	
82 (gf)	245.6 (mm)	1400 (gf ²)	4187.9 (mm.gf)	0.3520 (mm ²)	

$(\Sigma x_i)/N$	$(\Sigma y_i)/N$	$(\Sigma x_i^2)/N$	$(\Sigma x_i \cdot y_i)/N$
11.7143 (gf)	35.0857 (mm)	200.0000 (gf ²)	598.2714 (mm.gf)

$$\epsilon_y = \sqrt{\sum_{i=1}^N \frac{[y_i - (ax_i + b)]^2}{N - 2}} = \sigma_y \sqrt{\frac{N}{N - 2} (1 - r^2)}$$

σ_{xy}	σ_x^2
187.2673	62.7755

ϵ_y
0.2653 (mm)

a	b
2.9831 (mm/gf)	0.1405 (mm)

σ_a	σ_b
0.0127 (mm/gf)	0.1790 (mm)

Exemplo: resultados

F (gf)	l (mm)
3	9,2
4	12,2
5	15,0
10	30,0
15	44,6
20	59,5
25	75,1

$$a = (2.983 \pm 0.013) \text{ mm/gf}$$

$$b = (0.14 \pm 0.18) \text{ mm}$$

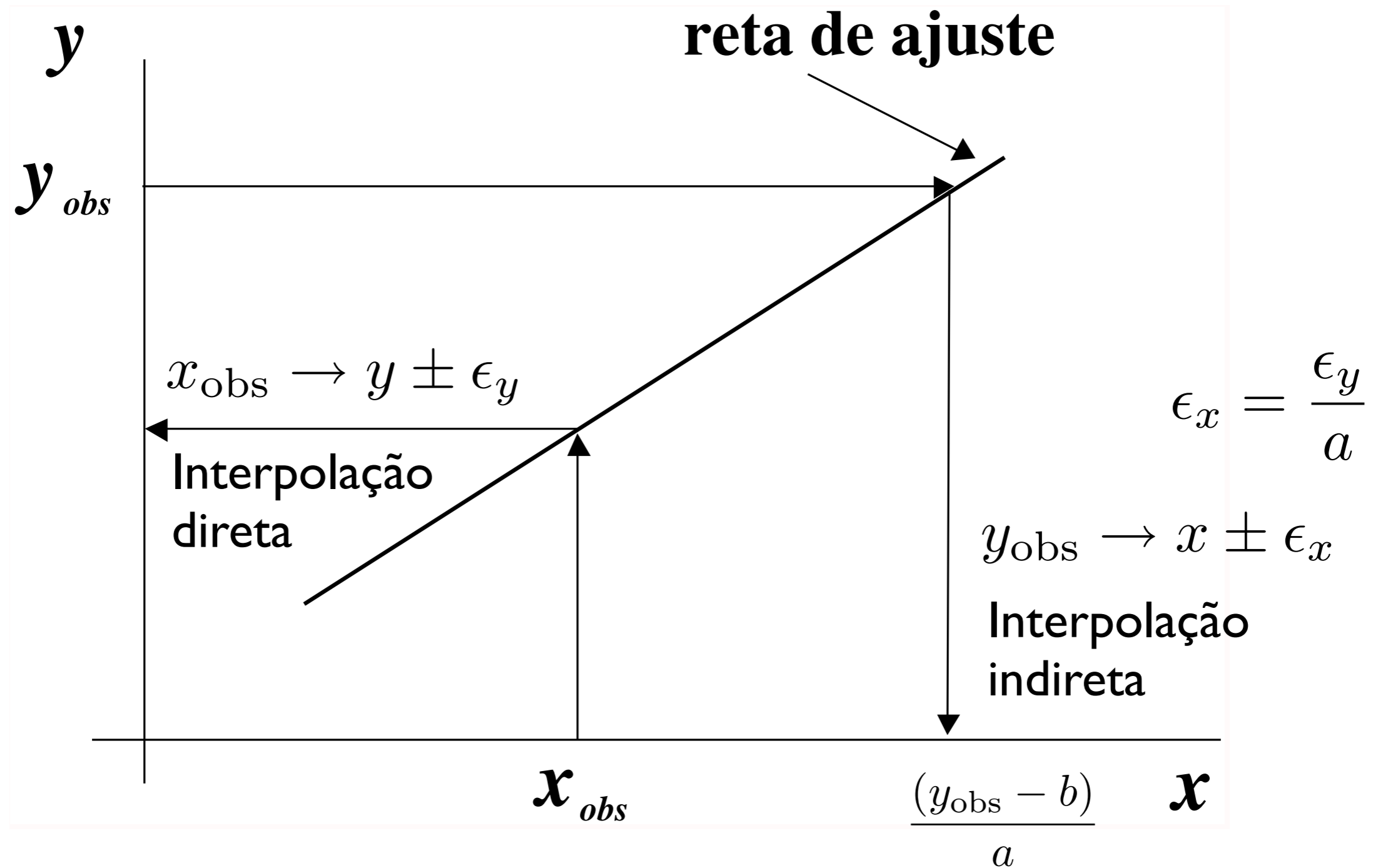
$$\epsilon_y = \epsilon_l = 0.27 \text{ mm}$$

Equação da reta:

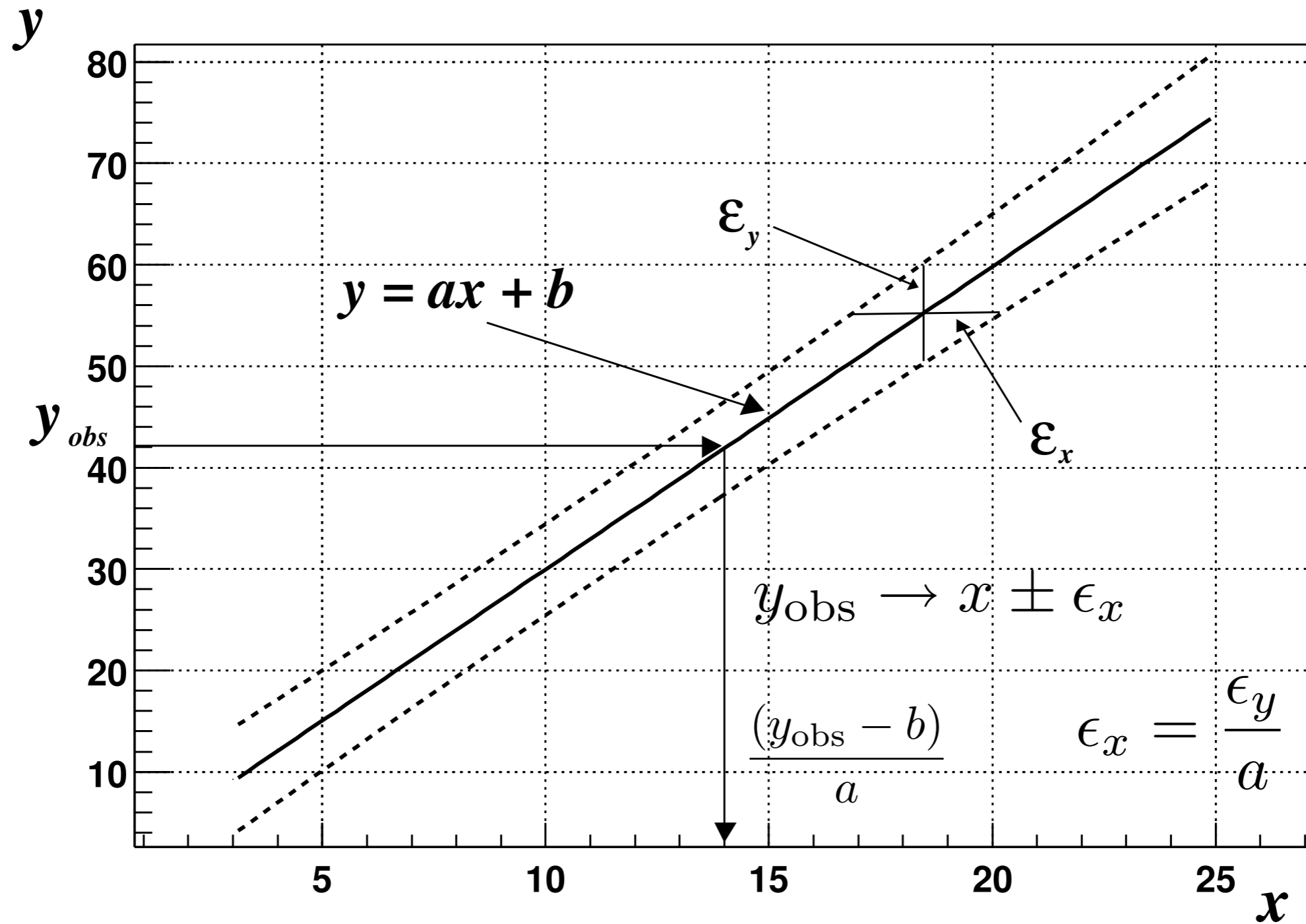
$$l \text{ (mm)} = 2.983 \cdot F \text{ (gf)} + 0.14$$

constante elastica da mola $k = 1/a$

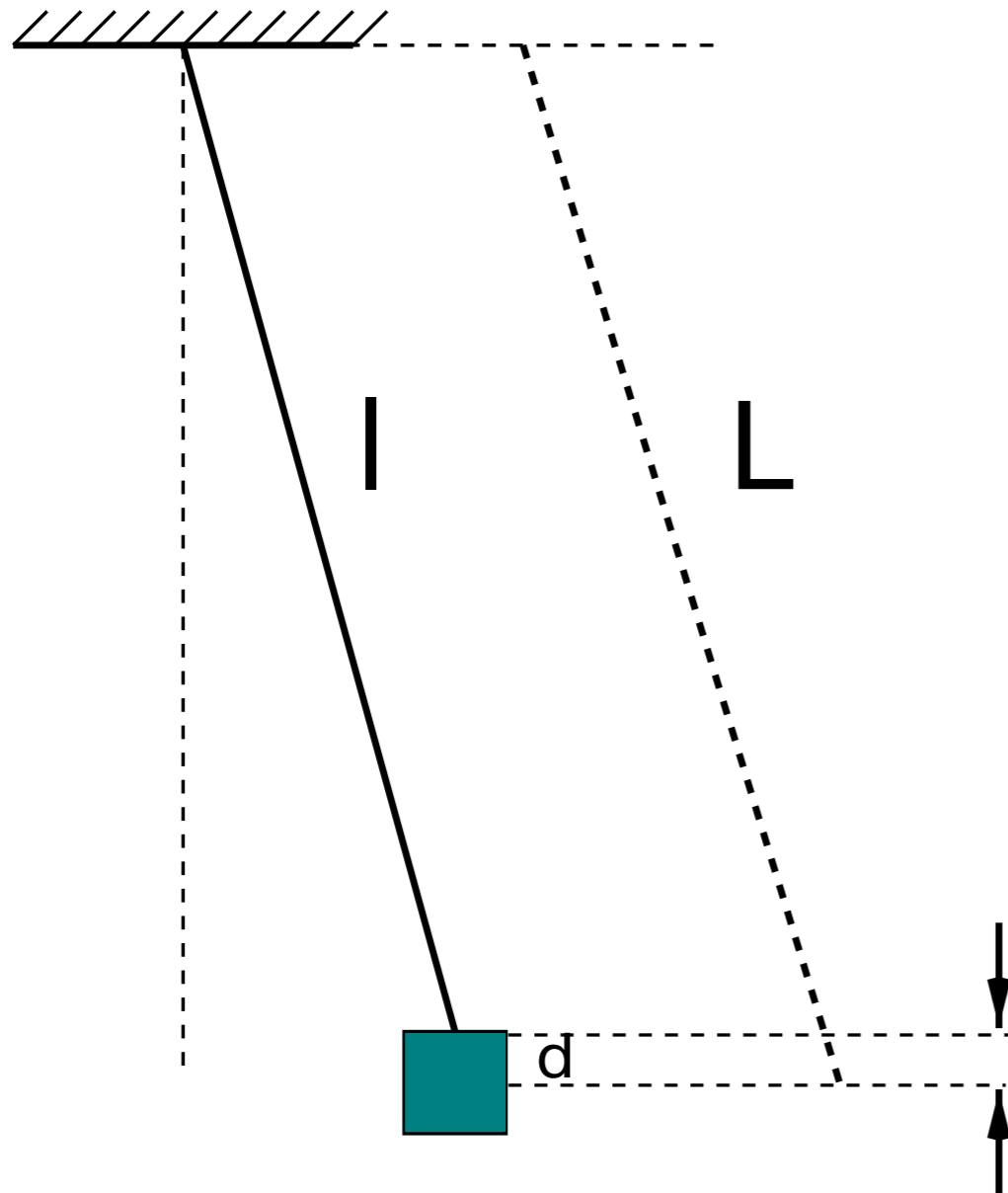
Reta de calibração e interpolação



Faixa de confiança



Exemplo: pêndulo (atividade de aula)

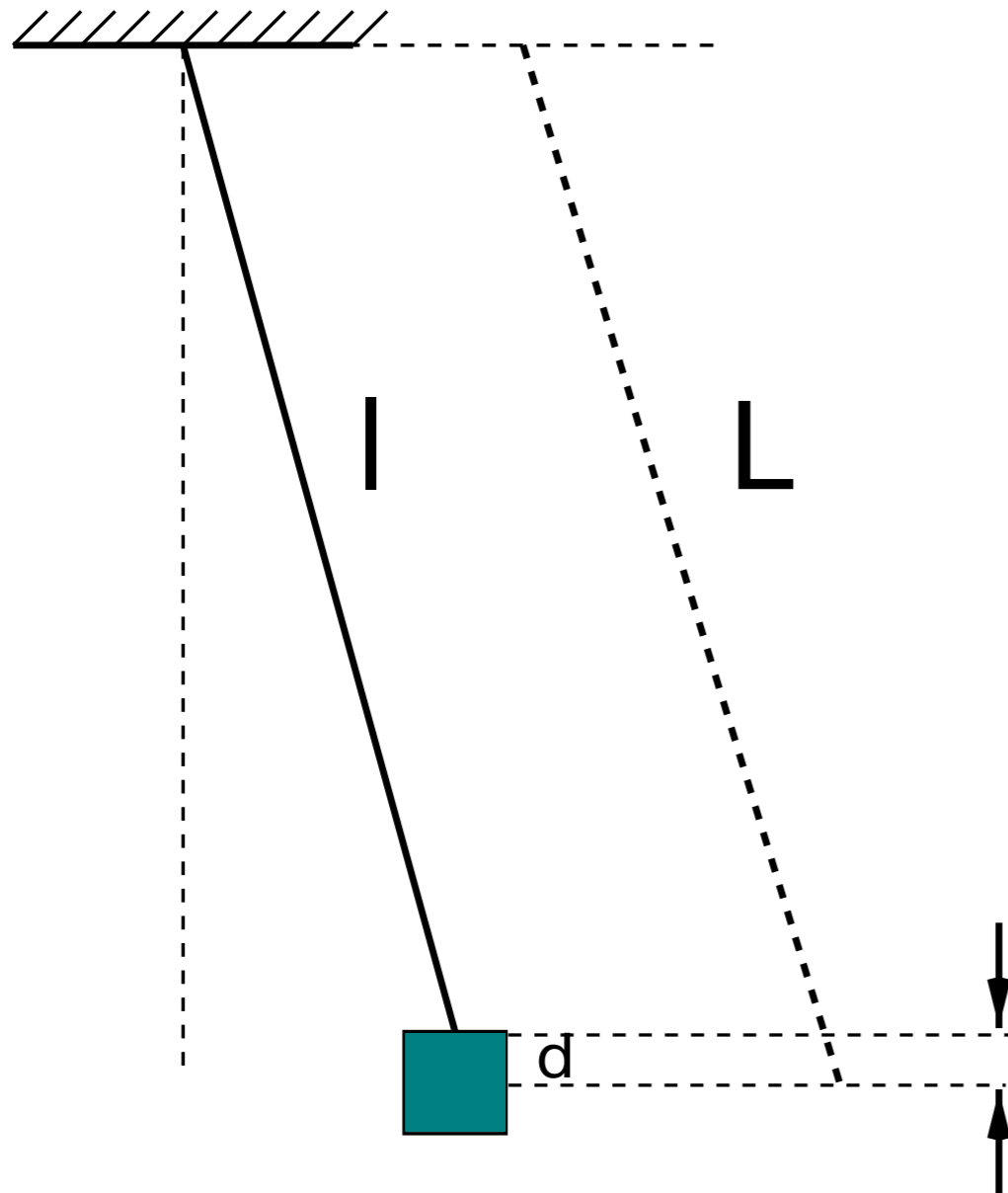


$$T = 2\pi \sqrt{\frac{L}{g}} \Rightarrow L = g \frac{T^2}{4\pi^2}$$

$$L = l + d$$

$$l = g \frac{T^2}{4\pi^2} - d$$

Exemplo: pêndulo (atividade de aula)



$$l = g \frac{T^2}{4\pi^2} - d$$

$$\rightarrow y = ax + b$$

$$y = l$$

$$x = \frac{T^2}{4\pi^2}$$

$$a = g$$

$$b = -d$$

Exemplo: pêndulo (atividade de aula)

y

x

	l (cm)	t (s)	$T = (t/20)$ (s)	$T^2/4\pi^2$ (s ²)
Medida 1				
Medida 2				
Medida 3				
Medida 4				
Medida 5				

i) Estimar o valor da aceleração da gravidade:

$$g \pm \sigma_g$$

ii) Analisar a compatibilidade com o valor de referência:

$$g_{ref} = 9.78789849(14) \text{ m/s}^2$$