


Física Geral - Laboratório

Estimativas e erros em medidas indiretas:
Ajuste de funções



Medidas indiretas: Ajuste de funções

□ Ajuste de funções

$$y = f(x; a_1, a_2, \dots, a_p)$$
The diagram consists of two arrows. One arrow starts from the text 'Medidas de duas grandezas x e y:' and points to the variable 'x' in the function equation. The other arrow starts from the text 'Estimativa dos parâmetros (a partir de uma relação funcional postulada)' and points to the parameter 'a_p' in the function equation.


Medidas de duas grandezas x e y :

$$\{(x_1, y_1), (x_2, y_2), \dots, (x_N, y_N)\}$$

Estimativa dos parâmetros
(a partir de uma relação
funcional postulada)

Medidas indiretas: Ajuste de funções

□ Ajuste de funções

$$y = f(x; a_1, a_2, \dots, a_p)$$


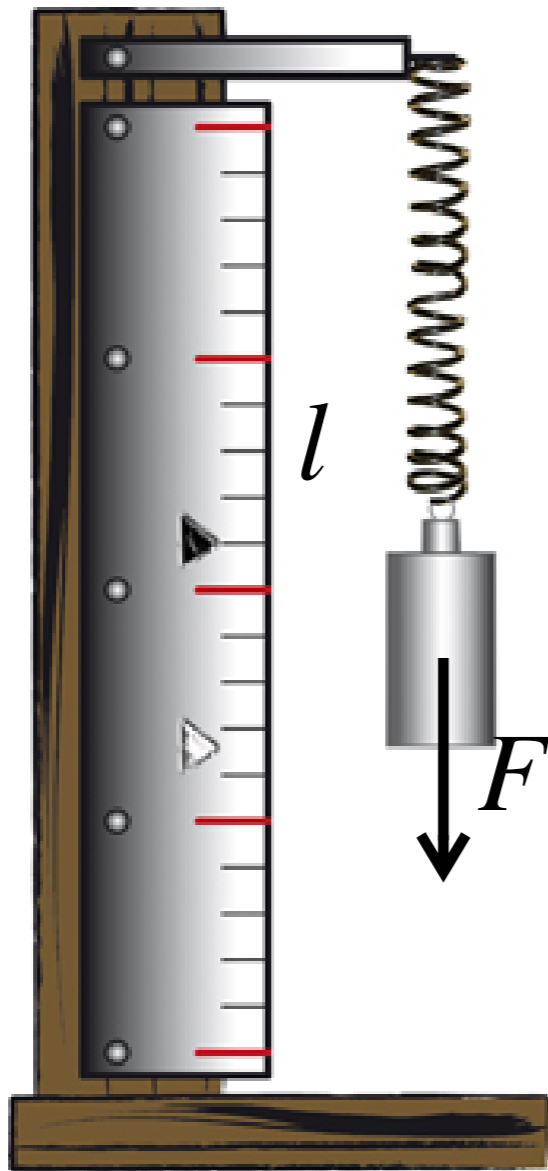
Medidas de duas grandezas x e y :

$$\{(x_1, y_1), (x_2, y_2), \dots, (x_N, y_N)\}$$

Estimativa dos parâmetros
(a partir de uma relação
funcional postulada)

Queremos obter: $a_1 \pm \sigma_{a_1}, \dots, a_p \pm \sigma_{a_p}$

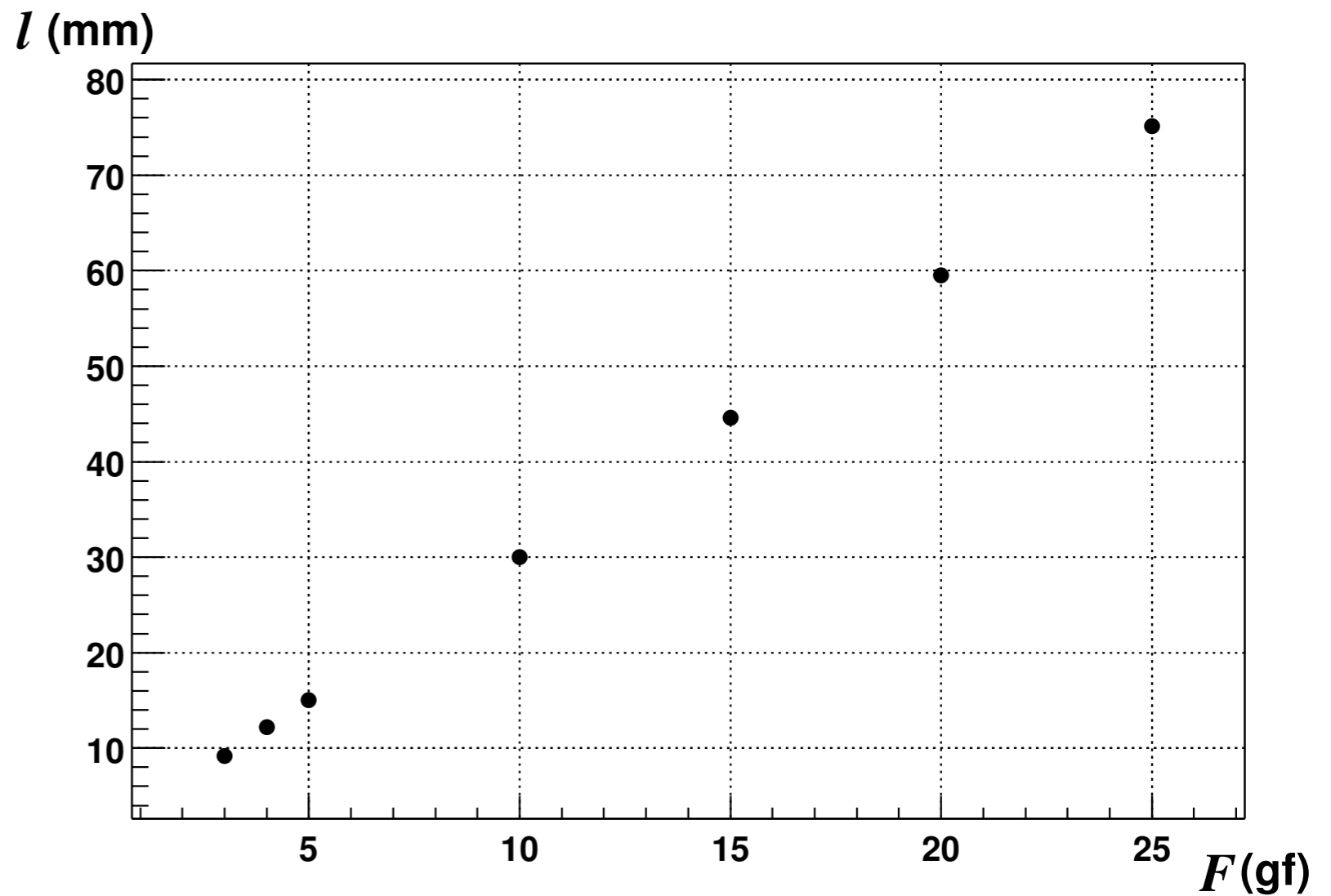
Exemplo: dinamômetro de mola



F (gf)	l (mm)
3	9,2
4	12,2
5	15,0
10	30,0
15	44,6
20	59,5
25	75,1

Exemplo: dinamômetro de mola

F (gf)	l (mm)
3	9,2
4	12,2
5	15,0
10	30,0
15	44,6
20	59,5
25	75,1



Exemplo: dinamômetro de mola

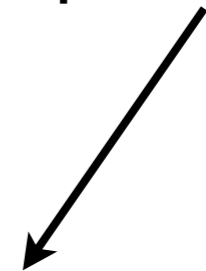
- O comportamento ideal de uma mola nos diz que a sua elongação é relacionada com a magnitude da força aplicada na mesma:

$$l = a \cdot F + b$$



$$y = f(x; a, b) = a \cdot x + b$$

Equação de uma reta



- Queremos obter estimativas para os parâmetros da reta (a,b). Para isso utilizamos um método chamado de “Método dos Mínimos Quadrados”

Método dos Mínimos Quadrados: Ajuste linear

- Queremos minimizar a soma dos quadrados das distâncias entre as medidas observadas e os valores previstos pela relação funcional entre y e x :

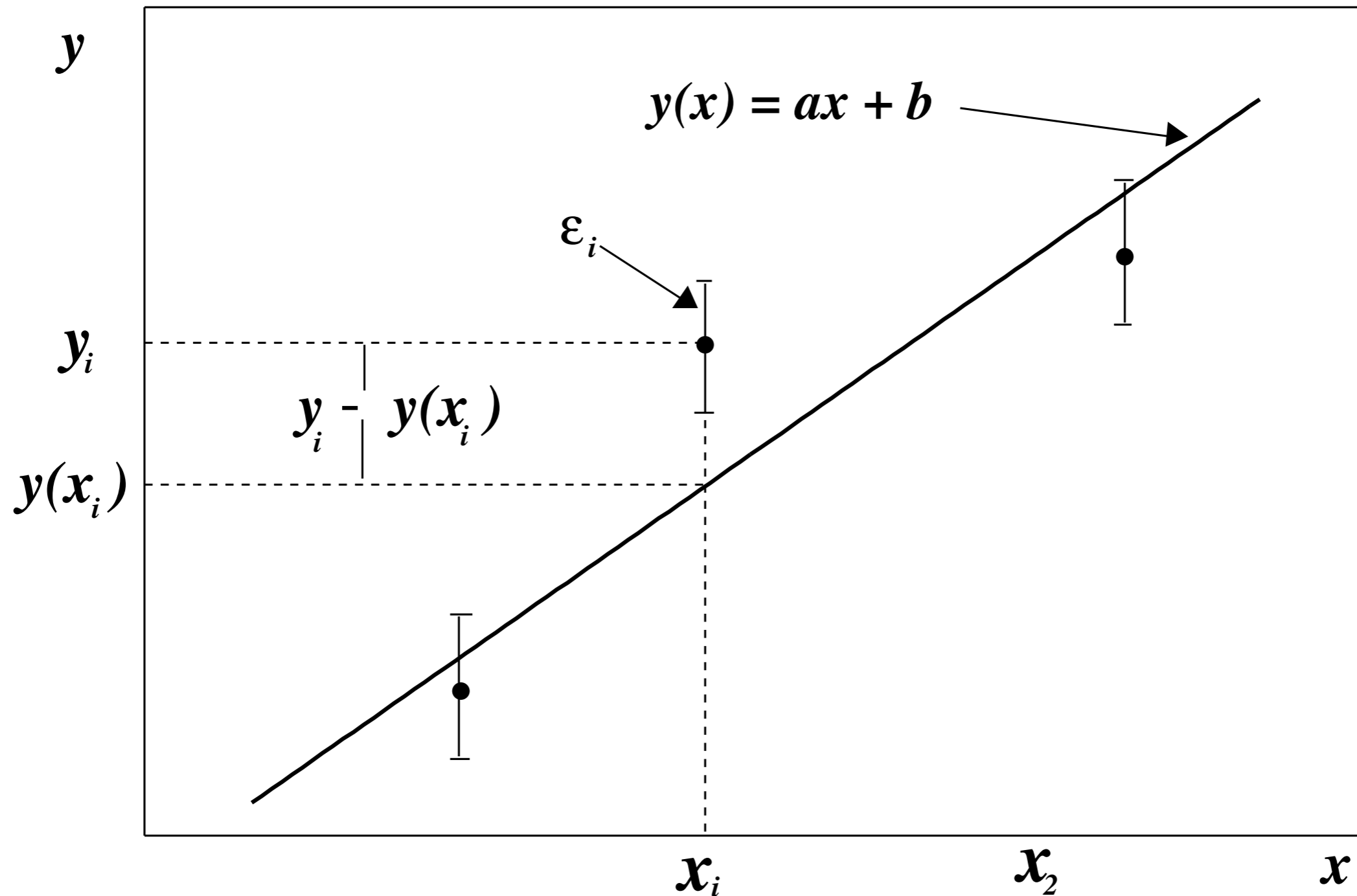
$$S(a, b) = \sum_{i=1}^N (y_i - y(x_i))^2 = \sum_{i=1}^N [y_i - (ax_i + b)]^2$$

Medida
observada

$$y = f(x_i; a, b) = ax_i + b$$

Obs.: Quando a relação funcional postulada entre as medidas é linear (ou seja elas são relacionadas pela eq. de uma reta), chamamos o método de “Ajuste linear”

Método dos Mínimos Quadrados: Ajuste linear



Método dos Mínimos Quadrados:

Ajuste linear

$$\frac{\partial S}{\partial a} = -2 \sum_{i=1}^N x_i (y_i - ax_i - b) = 0$$

$$\frac{\partial S}{\partial b} = -2 \sum_{i=1}^N (y_i - ax_i - b) = 0$$

$$N \left(\overline{xy} - a\overline{x^2} - b\overline{x} \right) = 0 \quad \Rightarrow \quad a = \frac{\overline{xy} - \overline{x}\overline{y}}{\overline{x^2} - \overline{x}^2} = \frac{\sigma_{xy}}{\sigma_x^2}$$
$$N (\overline{y} - a\overline{x} - b) = 0 \quad b = \overline{y} - a\overline{x}$$

Método dos Mínimos Quadrados: Ajuste linear

□ Podemos mostrar (Exercício - Ver Apêndice F do livro texto) que as estimativas dos parâmetros e suas incertezas são dadas por:

$$a = r \frac{\sigma_y}{\sigma_x} = \frac{\sigma_{xy}}{\sigma_x^2}$$

$$b = \bar{y} - a\bar{x}$$

$$\sigma_a = \frac{1}{\sigma_x} \frac{\epsilon_y}{\sqrt{N}}$$

$$\sigma_b = \sigma_a \sqrt{\overline{x^2}}$$

$$\epsilon_y = \sqrt{\sum_{i=1}^N \frac{[y_i - (ax_i + b)]^2}{N-2}} = \sigma_y \sqrt{\frac{N}{N-2} (1 - r^2)}$$

Método dos Mínimos Quadrados: Ajuste linear

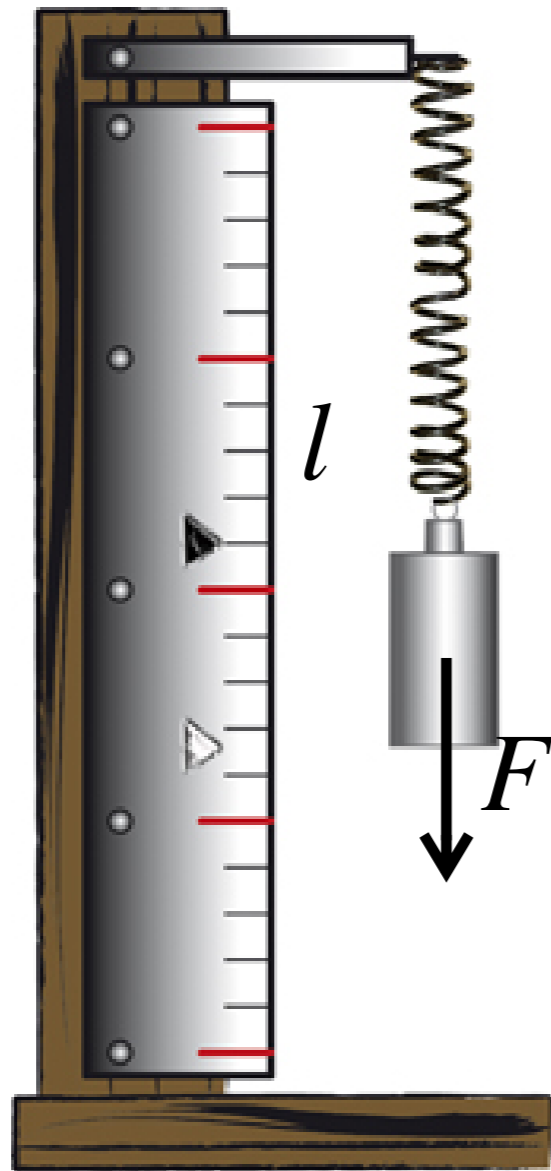
- No caso anterior assumimos que as incertezas nas medidas de y e x são constantes. Em geral devemos considerar o erro em cada medida (σ_i):

$$S(a, b) = \sum_{i=1}^N \left(\frac{y_i - y(x_i)}{\sigma_i} \right)^2 = \sum_{i=1}^N \left[\frac{y_i - (ax_i + b)}{\sigma_i} \right]^2$$

Erro efetivo em
cada medida



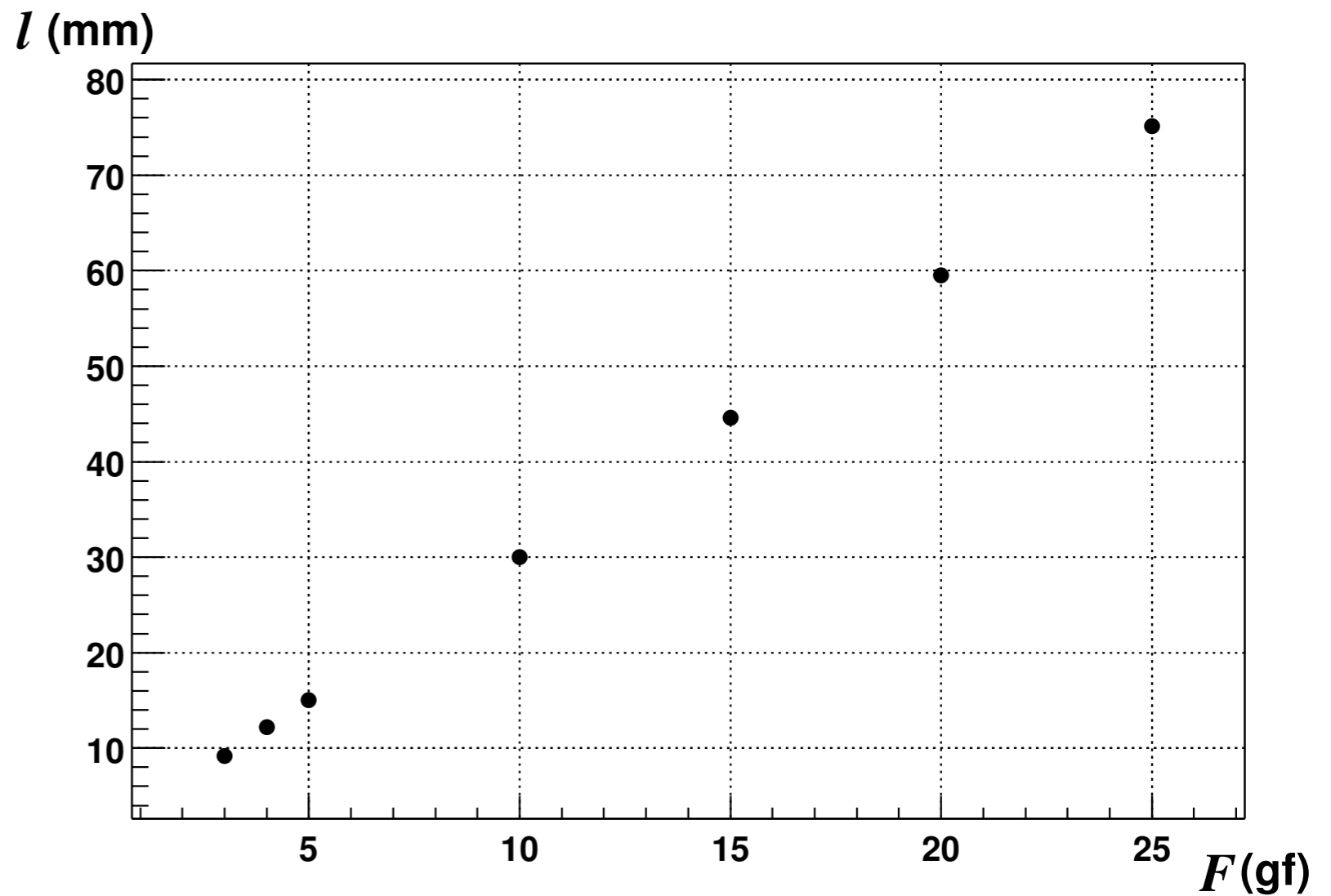
Exemplo: dinamômetro de mola



F (gf)	l (mm)
3	9,2
4	12,2
5	15,0
10	30,0
15	44,6
20	59,5
25	75,1

Exemplo: dinamômetro de mola

F (gf)	l (mm)
3	9,2
4	12,2
5	15,0
10	30,0
15	44,6
20	59,5
25	75,1



Exemplo: dinamômetro de mola

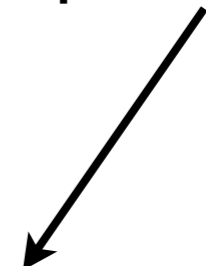
- O comportamento ideal de uma mola nos diz que a sua elongação é relacionada com a magnitude da força aplicada na mesma:

$$l = a \cdot F + b$$



$$y = f(x; a, b) = a \cdot x + b$$

Equação de uma reta



Exemplo: organizando os dados

x_i (gf)	y_i (mm)	x_i^2	$x_i \cdot y_i$	$[y_i - (ax_i + b)]$	$[y_i - (ax_i + b)]^2$
3	9.2	9	27.6	0.1101	0.0121
4	12.2	16	48.8	0.1270	0.0161
5	15	25	75	-0.0561	0.0032
10	30	100	300	0.0282	0.0008
15	44.6	225	669	-0.2874	0.0826
20	59.5	400	1190	-0.3031	0.0918
25	75.1	625	1877.5	0.3813	0.1454
Σx_i	Σy_i	Σx_i^2	$\Sigma x_i \cdot y_i$	$\Sigma [y_i - (ax_i + b)]^2$	
82 (gf)	245.6 (mm)	1400 (gf ²)	4187.9 (mm.gf)	0.3520 (mm ²)	

$(\Sigma x_i)/N$	$(\Sigma y_i)/N$	$(\Sigma x_i^2)/N$	$(\Sigma x_i \cdot y_i)/N$
11.7143 (gf)	35.0857 (mm)	200.0000 (gf ²)	598.2714 (mm.gf)

σ_{xy}	σ_x^2
187.2673	62.7755

a	b
2.9831 (mm/gf)	0.1405 (mm)

$$\epsilon_y = \sqrt{\sum_{i=1}^N \frac{[y_i - (ax_i + b)]^2}{N - 2}} = \sigma_y \sqrt{\frac{N}{N - 2} (1 - r^2)}$$

$$\epsilon_y = 0.2653 \text{ (mm)}$$

$$\sigma_a = 0.0127 \text{ (mm/gf)}$$

$$\sigma_b = 0.1790 \text{ (mm)}$$

Exemplo: resultados

F (gf)	l (mm)
3	9,2
4	12,2
5	15,0
10	30,0
15	44,6
20	59,5
25	75,1

$$a = (2.983 \pm 0.013) \text{ mm/gf}$$

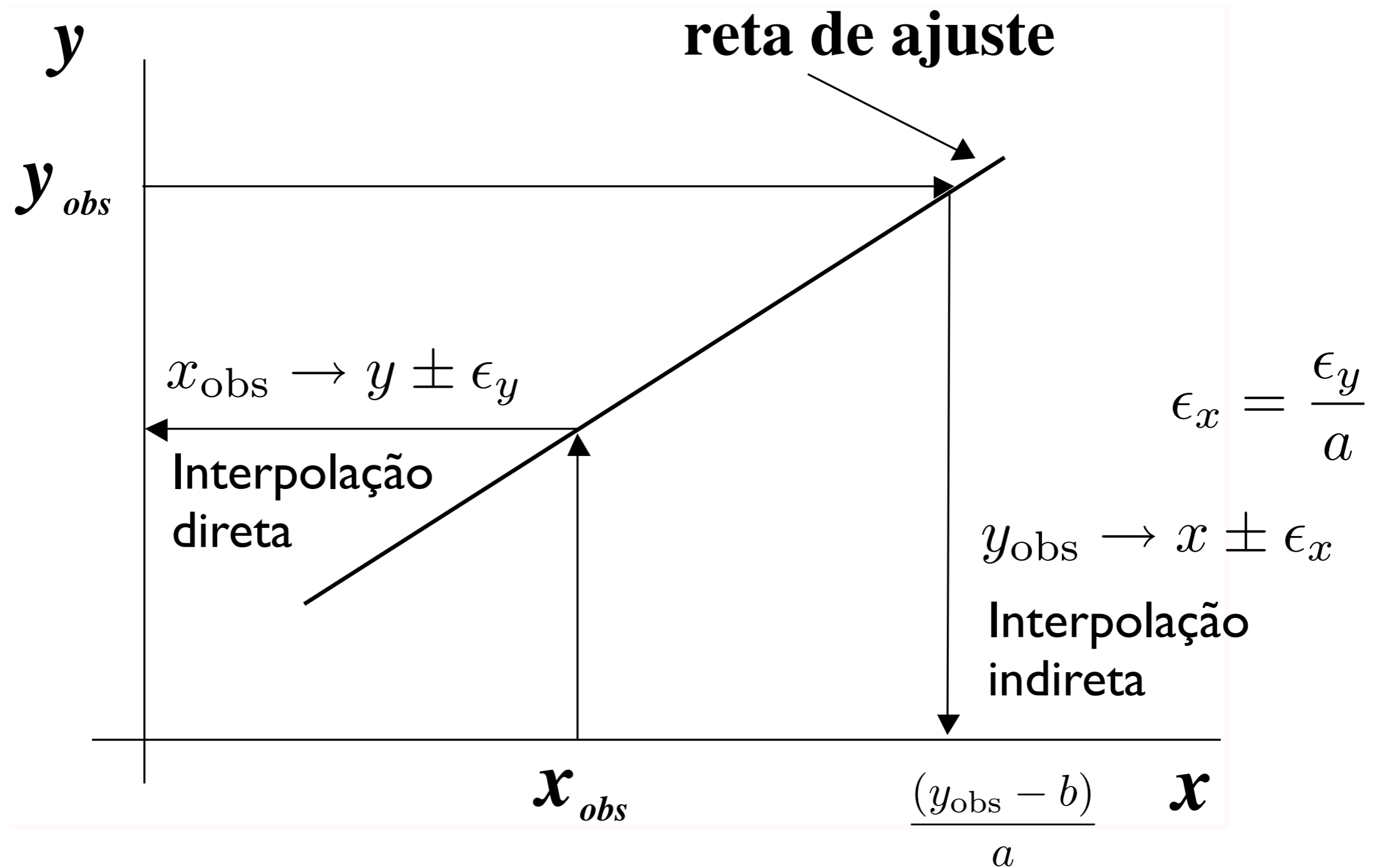
$$b = (0.14 \pm 0.18) \text{ mm}$$

$$\epsilon_y = \epsilon_l = 0.27 \text{ mm}$$

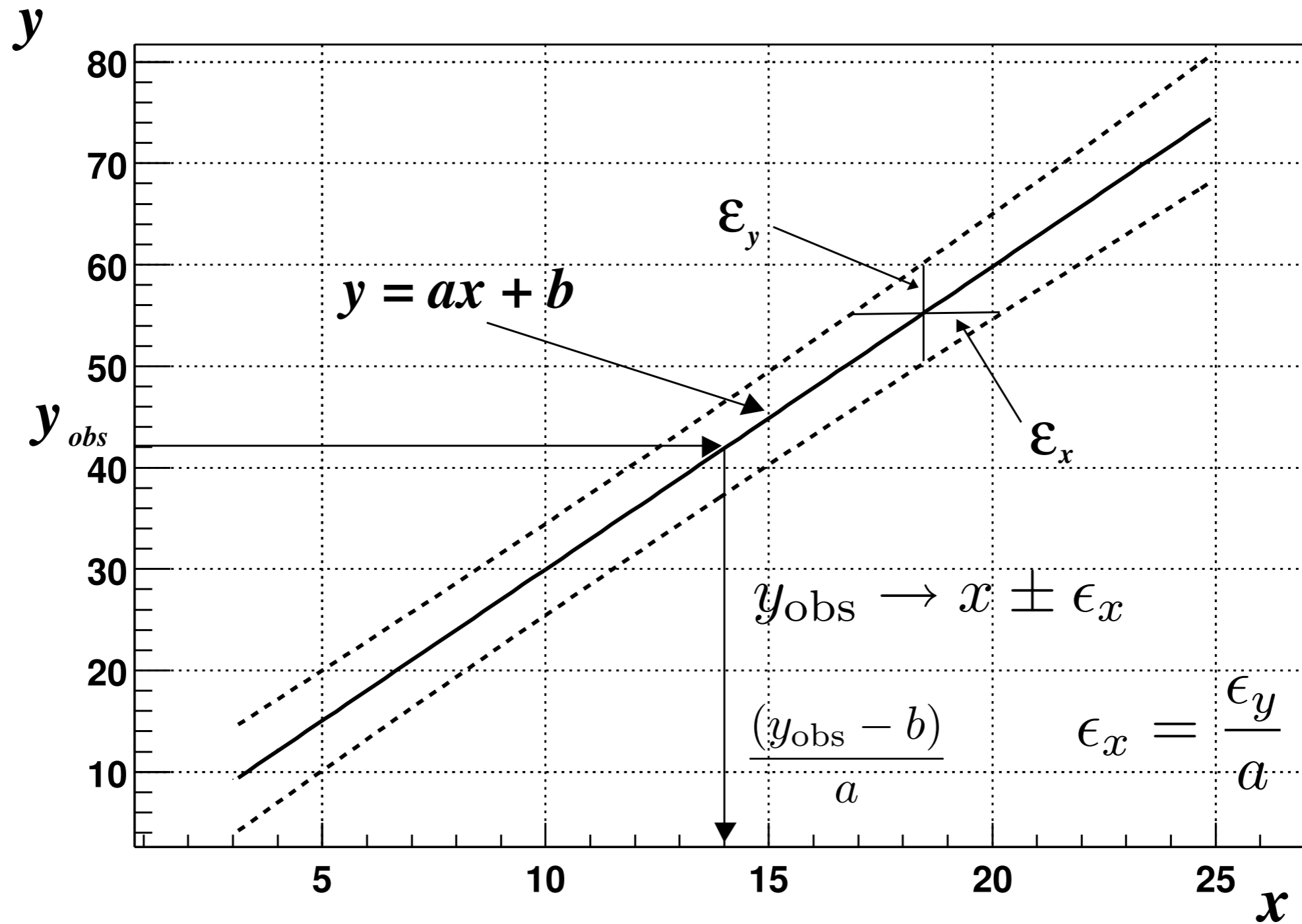
Equação da reta:

$$l \text{ (mm)} = 2.983 \cdot F \text{ (gf)} + 0.14$$

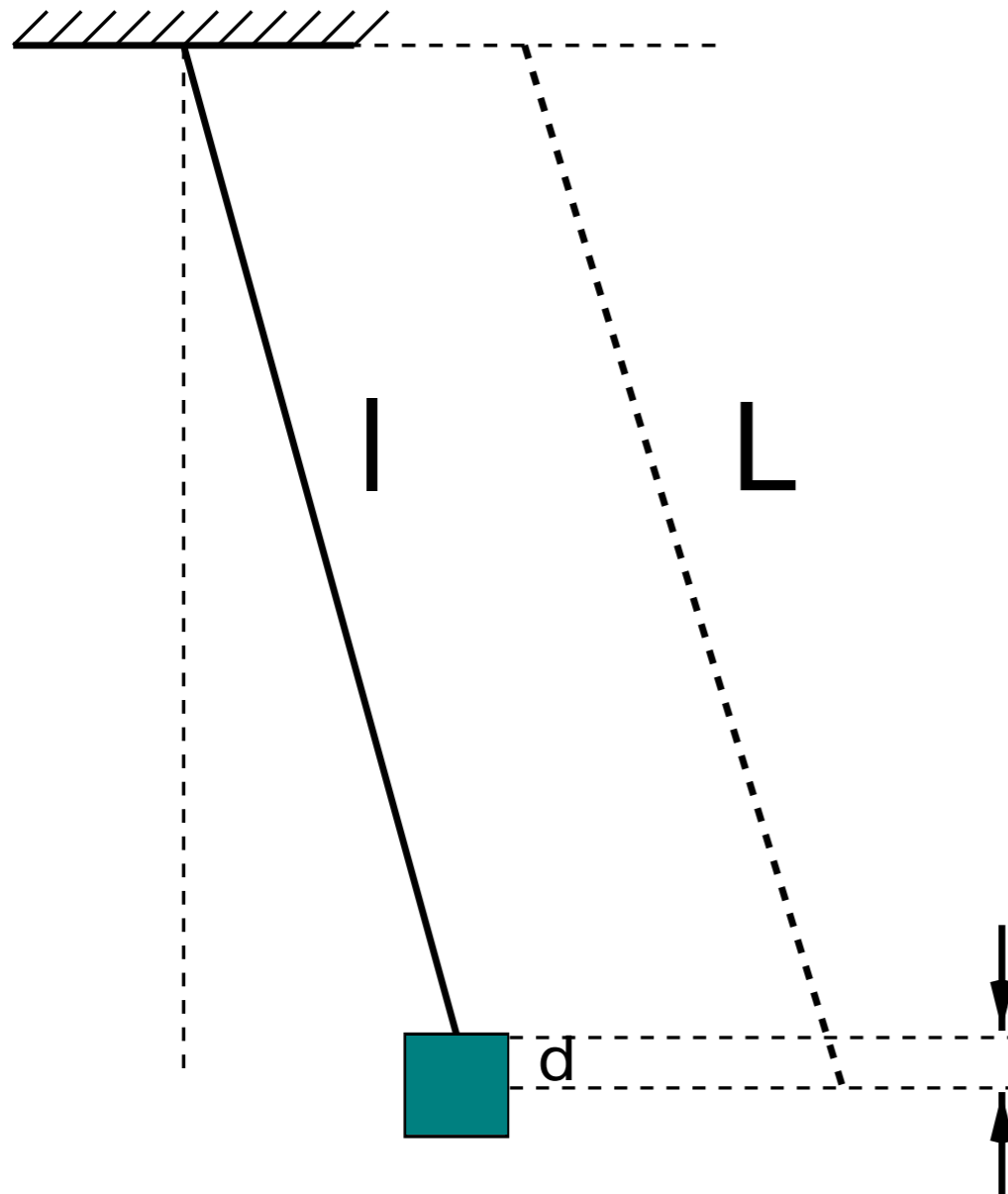
Reta de calibração e interpolação



Faixa de confiança



Exemplo: pêndulo (atividade de aula)

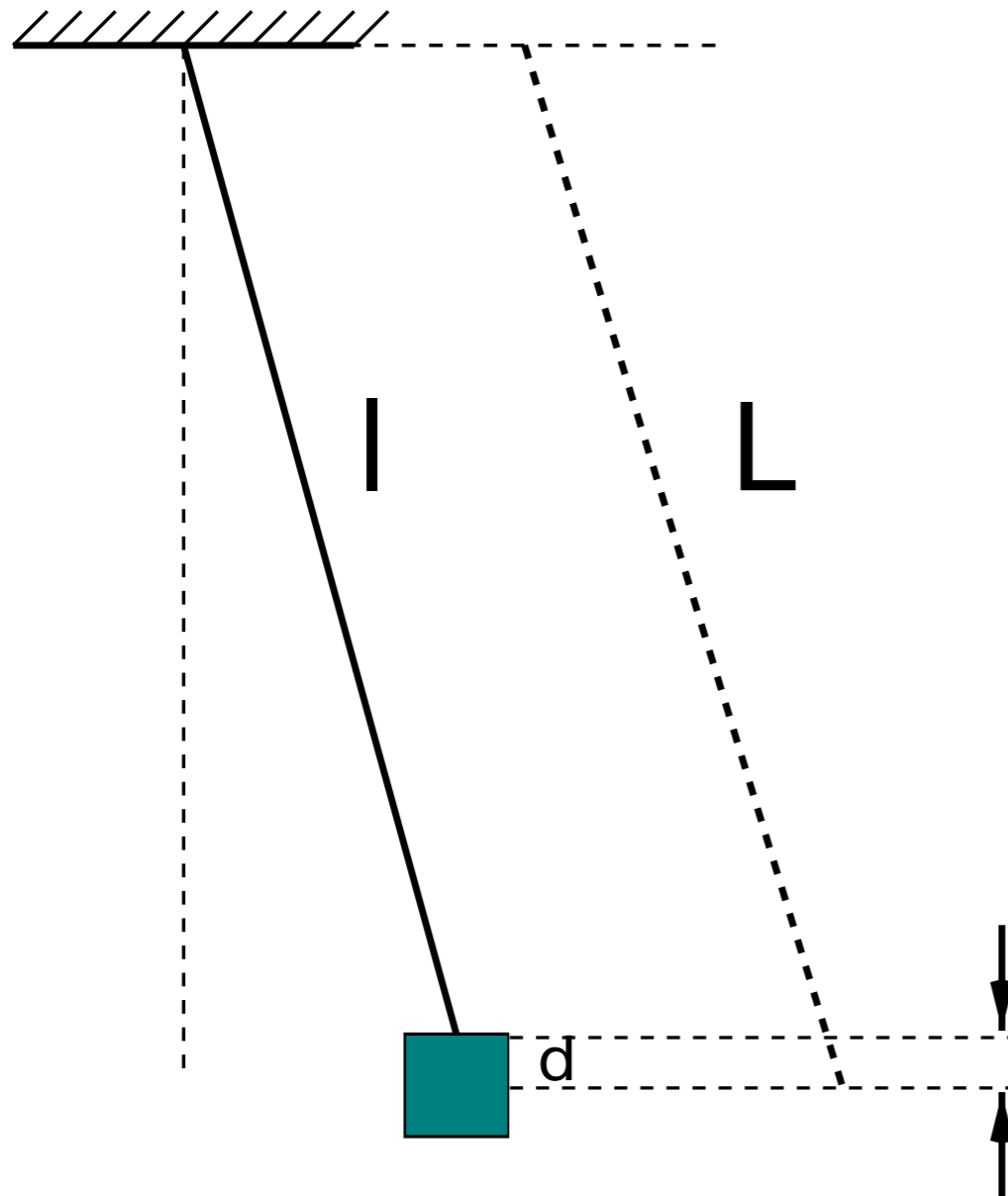


$$T = 2\pi \sqrt{\frac{L}{g}} \Rightarrow L = g \frac{T^2}{4\pi^2}$$

$$L = l + d$$

$$l = g \frac{T^2}{4\pi^2} - d$$

Exemplo: pêndulo (atividade de aula)



$$l = g \frac{T^2}{4\pi^2} - d$$

$$\rightarrow y = ax + b$$

$$y = l$$

$$x = \frac{T^2}{4\pi^2}$$

$$a = g$$

$$b = -d$$

Exemplo: pêndulo (atividade de aula)

y

x

	l (cm)	t (s)	$T = (t/20)$ (s)	$T^2/4\pi^2$ (s ²)
Medida 1				
Medida 2				
Medida 3				
Medida 4				
Medida 5				

i) Estimar o valor da aceleração da gravidade:

$$g \pm \sigma_g$$

ii) Analisar a compatibilidade com o valor de referência:

$$g_{ref} = 9.78789849(14) \text{ m/s}^2$$